

**CS 2100**

**Manual do Utilizador**

# Aviso

Parabéns pela aquisição do sistema CS 2100. Agradecemos a sua confiança nos nossos produtos e informamos que faremos tudo o que nos for possível de modo a garantir a sua total satisfação.

O Manual do Utilizador do sistema CS 2100 inclui informações sobre a utilização do equipamento. Recomendamos a familiarização com este manual para obter os melhores resultados com a utilização do sistema.



**ADVERTÊNCIA: Recomendamos que consulte o “Manual do Utilizador sobre Segurança, Regulamentações e Especificações Técnicas” antes de utilizar o sistema CS 2100.**

É proibida a reprodução de qualquer parte do presente manual sem a autorização expressa da Carestream Health, Inc.

A Lei Federal dos EUA limita a venda ou a utilização deste equipamento apenas a um dentista ou médico.

Idioma de redacção do documento de origem: Inglês.

Nome do manual: *Manual do Utilizador do CS 2100*

Número de referência: SM759\_pt-pt

Número da revisão: 02

Data de impressão: 2014-01

O sistema CS 2100 está em conformidade com a Directiva 93/42/EEC relativa a equipamento médico.



0086

# Índice

## 1—Acerca deste manual

Convenções neste Manual . . . . .	1-1
-----------------------------------	-----

## 2—VISÃO GERAL DO SISTEMA CS 2100

Visão geral . . . . .	2-1
Configurações da unidade CS 2100 . . . . .	2-4
Unidade do temporizador de controlo . . . . .	2-9

## 3—PROCESSO DE RADIOLOGIA CS 2100

Posicionamento . . . . .	3-1
Posicionar o paciente . . . . .	3-1
Posicionar o gerador de raios X . . . . .	3-1
Técnica paralométrica . . . . .	3-1
Técnica da bissectriz . . . . .	3-2
Posicionar o receptor de imagiologia . . . . .	3-2
Exposição . . . . .	3-2
Parâmetros de exposição . . . . .	3-2
Tempos de exposição . . . . .	3-3
Tempos de exposição para película . . . . .	3-3
Tempos de exposição para placas de fósforo . . . . .	3-3
Tempos de exposição para sensores digitais . . . . .	3-4
Doses emitidas . . . . .	3-5
Processamento da película . . . . .	3-6

## 4—ADQUIRIR UMA IMAGEM

Preparar para aquisição de imagens . . . . .	4-1
Iniciar os raios X . . . . .	4-2

## 5—MODO DE UTILIZADOR

Parâmetros . . . . .	5-1
Entrar no modo de utilizador . . . . .	5-1
Modificar parâmetros . . . . .	5-1
Sair do modo de utilizador . . . . .	5-2
Efectuar uma reparação do tubo . . . . .	5-2
Reparação automática do tubo . . . . .	5-2
Reparação manual do tubo . . . . .	5-3

## 6—RESOLUÇÃO DE PROBLEMAS

Resolução rápida de problemas . . . . .	6-1
Mensagens de informação . . . . .	6-3
Mensagens de erro . . . . .	6-4

## **7—MANUTENÇÃO**

Trimestralmente .....	7-1
Gerador .....	7-1
Suporte mecânico .....	7-1
Unidade do temporizador de controlo e instalação eléctrica .....	7-1
Funcionamento .....	7-1
Auto-teste da unidade do temporizador de controlo .....	7-1
Anual .....	7-2
Limpar e desinfectar o CS 2100 .....	7-2

## **8—INFORMAÇÕES DE CONTACTO**

Endereço do fabricante .....	8-1
Representantes autorizados .....	8-1

# Capítulo 1

## Acerca deste manual

### Convenções neste Manual

As seguintes mensagens especiais realçam as informações ou indicam os potenciais riscos para o pessoal ou para o equipamento:



#### **ADVERTÊNCIAS**

Aviso para evitar lesões no próprio ou em outros ao seguir as instruções de segurança de forma precisa.



#### **CUIDADO**

Alerta para uma condição que pode causar danos sérios.



#### **IMPORTANTE**

Alerta-o para uma condição que pode causar problemas.



#### **NOTA**

Destaca informações importantes.



#### **SUGESTÃO**

Fornece informações extra e dicas.



#### **ADVERTÊNCIAS**

Exposição a radiação ionizadora



## Capítulo 2

# VISÃO GERAL DO SISTEMA CS 2100

O sistema CS 2100 está em conformidade com os requisitos das normas médicas internacionais e da CEE.

A unidade CS 2100 foi concebida para produzir radiografias intra-orais de alta qualidade que:

- Revele o máximo de detalhes com a dose mínima ao paciente.
- Mostre os dentes e as estruturas anatómicas com precisão, com um mínimo de distorção ou ampliação.
- Tenha um contraste e densidade óptimos para maximizar a sua utilização, tendo em vista a detecção de doenças dentárias.

O sistema CS 2100 utiliza uma tecnologia de alta frequência que permite:

- Doses reduzidas de raios X aos pacientes, porque a unidade CS 2100 emite um menor número de raios X moles absorvidos pelos pacientes, que não são utilizados durante a criação de imagens.
- Tempos de exposição menores que reduzem o risco de desfocagens devido ao movimento durante a exposição.

O sistema CS 2100 está equipado com um sistema de segurança térmica que impede o sobreaquecimento do gerador, o caso de utilização intensiva. Este sistema impede qualquer exposição desde que o gerador não esteja arrefecido. A mensagem de erro I01 é apresentada no visor e é audível um sinal sonoro durante o período de arrefecimento da unidade. O sinal sonoro pára quando o período de arrefecimento termina.

Para obter radiografias intra-orais de alta qualidade com o máximo de detalhe, tem de ter muito cuidado quando efectuar os três passos do processo de radiografia:

- Posicionamento do paciente, gerador de raios X e sistema de imagiologia
- Definição dos parâmetros de exposição de acordo com o receptor de imagens utilizado (películas, placas de fósforo ou sensores)
- Processamento da película (se for utilizada uma película convencional).

## Visão geral

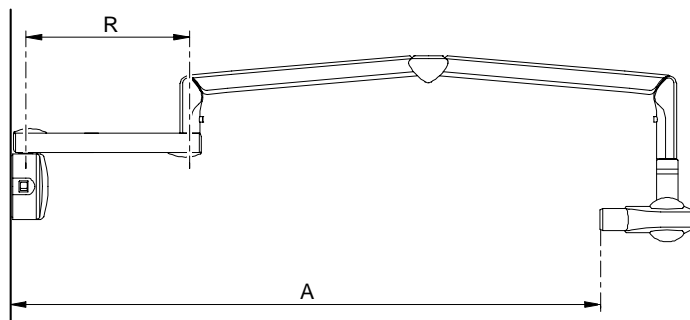
A unidade CS 2100 é composta pelos seguintes componentes funcionais:

- Um gerador de raios X de alta frequência que inclui:
  - Transformador, dispositivos electrónicos associados e um tubo de raios X imerso em óleo
  - Um dispositivo de limitação de feixe com as seguintes características:
    - Um diâmetro de radiação de 6 cm
    - Uma distância do ponto focal do tubo de raios X à pele de 20 cm
- Uma escala angular e uma pega para facilitar o posicionamento.

- Uma estrutura de parede que contém:
  - A placa de energia
  - O interruptor de LIGAR/DESLIGAR que contém um LED incorporado.
- Uma unidade do temporizador de controlo que:
  - Efectua a selecção do tempo de exposição e apresenta os parâmetros (tempo de exposição e dose emitida).
  - Efectua um auto-teste do microprocessador a cada activação da unidade.
  - Apresenta alarmes caso ocorra uma operação incorrecta.
  - Inclui dois modos do tempo de exposição. O modo digital corresponde ao intervalo dos menores tempos de exposição necessários para os sensores digitais.
- Um braço de extensão e um braço articulado que está equipado com molas que garantem a estabilidade.

A figura seguinte ilustra o braço de extensão e o braço articulado.

**Figura 2-1 CS 2100 - Vista lateral**



**Tabela 2-1 Tipos de braço de extensão**

Extensão	R	Abertura A
Curta	47,0 cm (18,5 pol.)	170,0 cm (67 pol.)
Padrão	64,8 cm (25,5 pol.)	188,0 cm (74 pol.)
Longa	82,5 cm (32,5 pol.)	205,0 cm (80,69 pol.)

- Um colimador rectangular. Os seus tamanhos diferentes permitem a adaptação a películas, placas de fósforo e sensores RVG. É recomendada a utilização do colimador, se possível, para limitar a radiação absorvida pelos pacientes.



---

A unidade CS 2100 também possui um interruptor de exposição remoto que é um acessório opcional.

São fornecidas as seguintes configurações de unidade CS 2100:

- Unidade de montagem na parede padrão
- Unidade de montagem no tecto.

São disponibilizadas as seguintes opções de montagem:

- Base de coluna de chão
- Base móvel

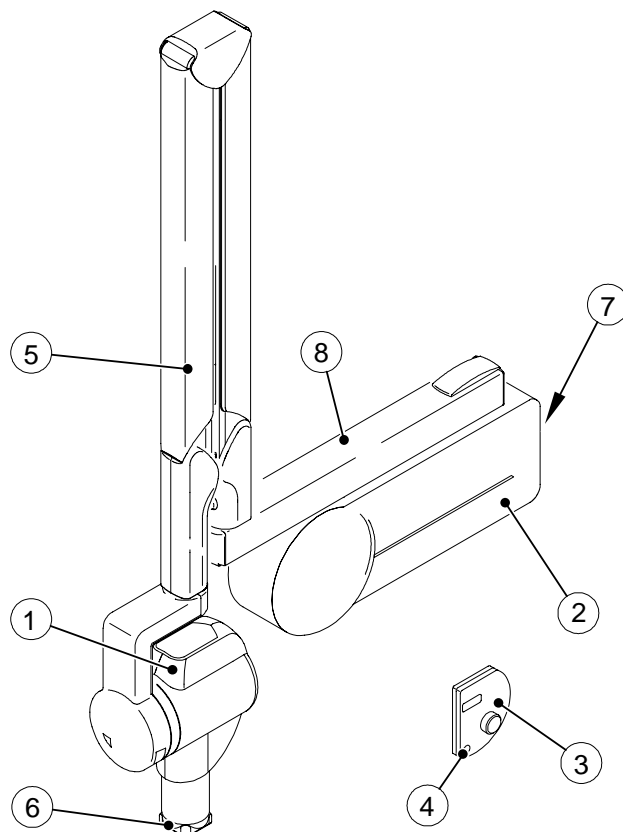


**NOTA**

Estas opções devem ser utilizadas com uma unidade de montagem em parede padrão.

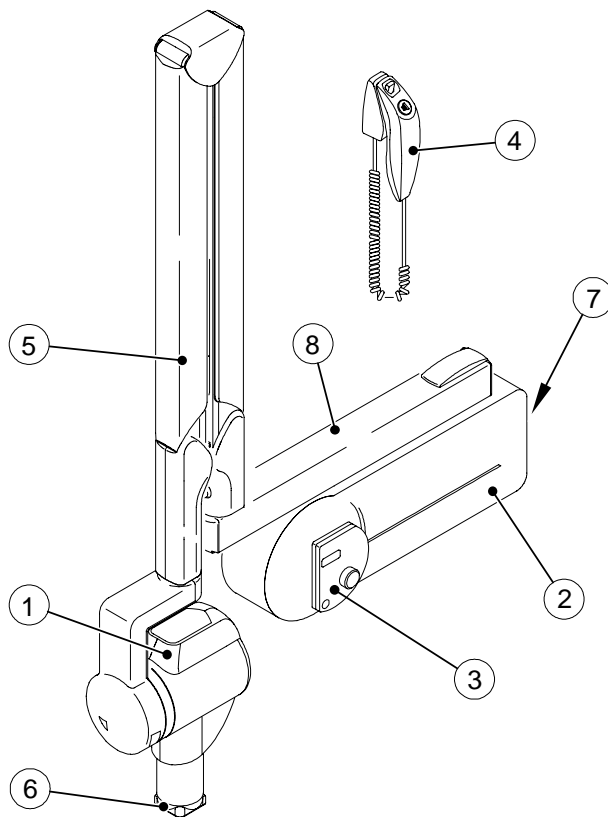
## Configurações da unidade CS 2100

Figura 2-2 Unidade de montagem na parede padrão



1	Gerador de raios X de alta frequência
2	Estrutura de parede
3	Unidade do temporizador de controlo separada
4	Botão de exposição de raios X
5	Braço articulado
6	Colimador rectangular
7	Interruptor LIGAR/DESLIGAR com LED incorporado
8	Braço de extensão

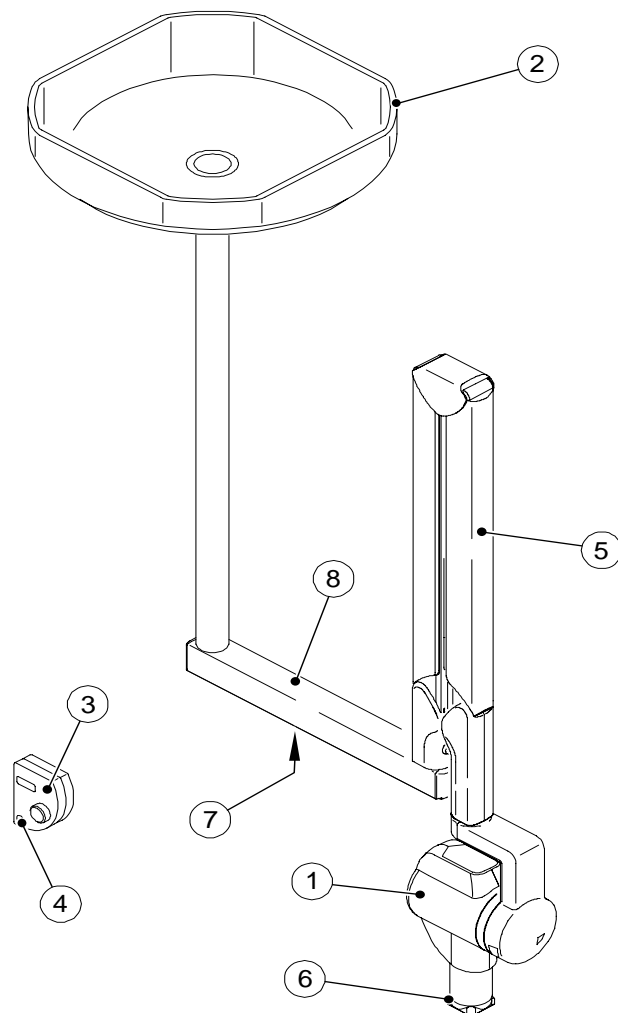
Figura 2-3 Unidade CS 2100 com interruptor de exposição separado

**NOTA**

Esta configuração é opcional.

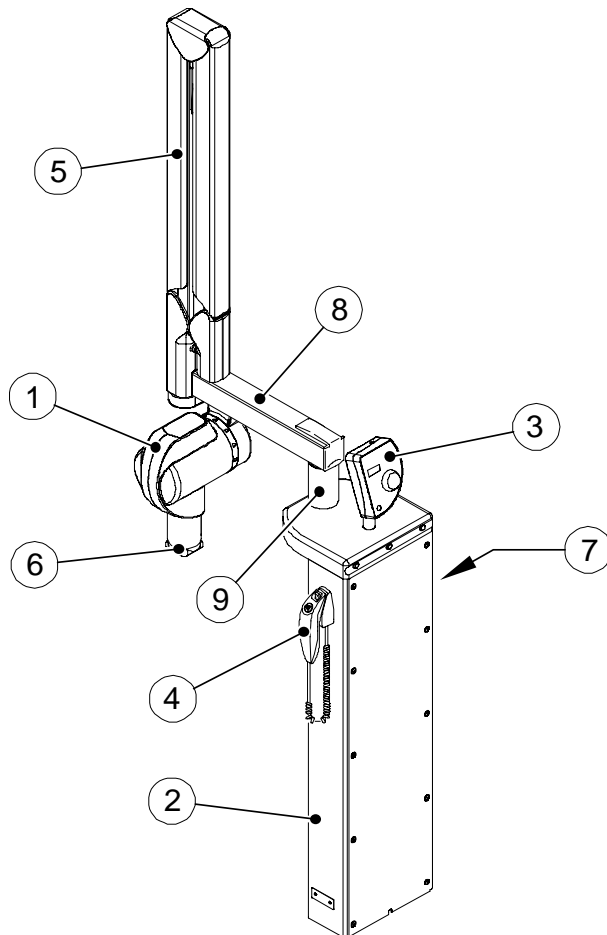
1	Gerador de raios X de alta frequência
2	Estrutura de parede
3	Unidade do temporizador de controlo
4	Interruptor de exposição de raios X com respectivo botão de exposição
5	Braço articulado
6	Colimador rectangular
7	Interruptor LIGAR/DESLIGAR com LED incorporado
8	Braço de extensão

Figura 2-4 Unidade de montagem no tecto



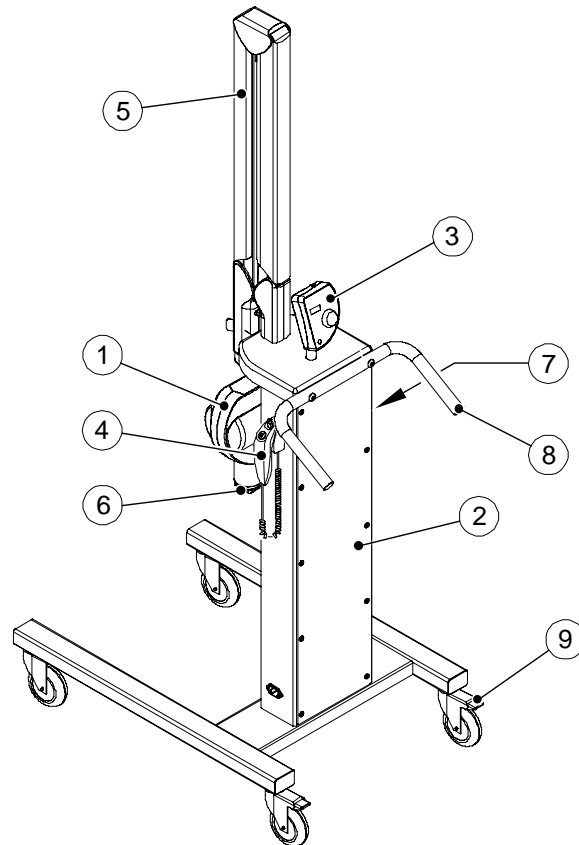
1	Gerador de raios X de alta frequência
2	Unidade de montagem no tecto contendo a placa de energia
3	Unidade do temporizador de controlo
4	Interruptor de exposição de raios X
5	Braço articulado
6	Colimador rectangular
7	Interruptor LIGAR/DESLIGAR com LED incorporado
8	Braço de extensão

Figura 2-5 Unidade montada na coluna de chão



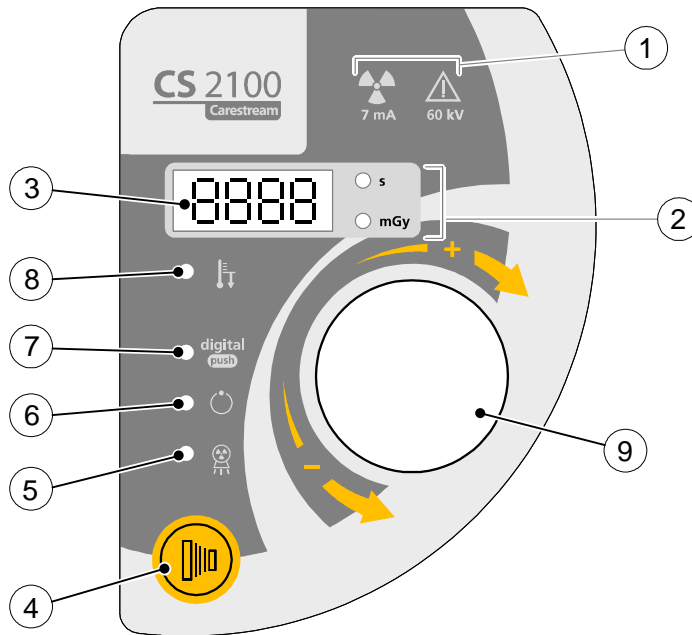
1	Gerador de raios X de alta frequência
2	Coluna de chão contendo a placa de energia
3	Unidade do temporizador de controlo
4	Interruptor de exposição de raios X com respectivo botão de exposição
5	Braço articulado
6	Colimador rectangular
7	Interruptor LIGAR/DESLIGAR com LED incorporado
8	Braço de extensão
9	Dispositivo elevatório

Figura 2-6 Unidade montada na base móvel



1	Gerador de raios X de alta frequência
2	Base móvel contendo a placa de energia
3	Unidade do temporizador de controlo
4	Interruptor de exposição de raios X com respectivo botão de exposição
5	Braço articulado
6	Colimador rectangular
7	Interruptor LIGAR/DESLIGAR com LED
8	Pega
9	Travão de pé

## Unidade do temporizador de controlo



1	Advertência: Radiação ionizadora
2	Tempo de exposição - indicador da dose emitida
3	Visor
4	Botão de exposição de raios X
5	Luz de controlo da emissão de raios X
6	Estado "Pronto"
7	Selector do tempo de exposição: - Ligado: Menores tempos de exposição para sensores digitais - Desligado: Maiores tempos de exposição para películas e placas de fósforo
8	Advertência
9	Botão de selecção: - Prima sem soltar o botão para activar o selector do tempo de exposição. - Rode o botão para seleccionar o tempo de exposição.





# Capítulo 3

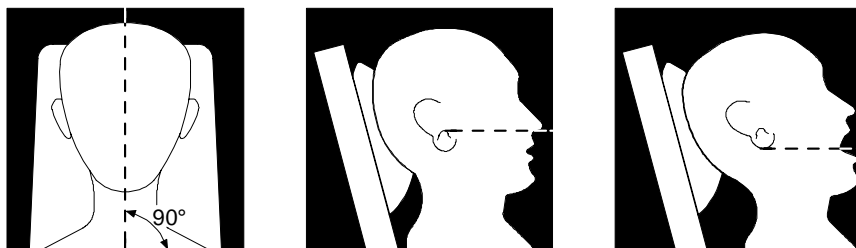
## PROCESSO DE RADIOLOGIA CS 2100

### Posicionamento

#### Posicionar o paciente

Para posicionar o paciente, deve ter:

- O paciente sentado com o plano sagital vertical.
- A cabeça do paciente posicionada do seguinte modo:
  - Para radiografia do maxilar superior, o plano de Frankfort (asa do nariz-canal auditivo externo) deve estar na horizontal.
  - Para radiografia do maxilar inferior, o plano oclusal deve estar na horizontal.

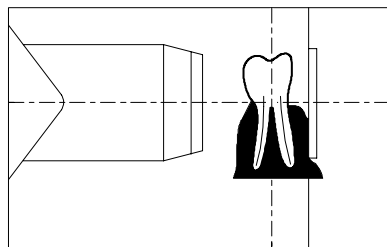


#### Posicionar o gerador de raios X

O braço articulado permite posicionar o gerador de raios X com precisão para qualquer tipo de exposição. O dispositivo de limitação dos raios mantém uma distância mínima de 20 cm entre o ponto focal e a pele, o que lhe permite utilizar a técnica paralométrica ou a técnica da bissectriz.

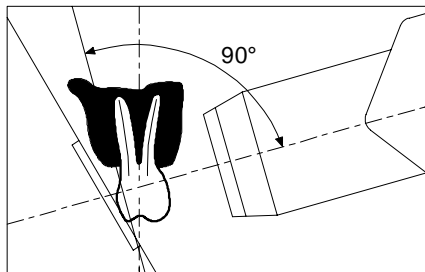
#### Técnica paralométrica

A ferramenta de posicionamento utilizada na técnica paralométrica permite-lhe alinhar o feixe e o receptor de imagens. Um colimador apropriado reduz a dosagem ao limitar a exposição da superfície.



## Técnica da bissetriz

Ao utilizar a técnica da bissetriz, não utilize um colimador rectangular. Este limita o risco de desalinhamento do feixe de raios X e do receptor de imagens.



## Posicionar o receptor de imagiologia

Ao utilizar o sistema CS 2100, pode criar uma imagem de raios X num dos seguintes receptores de imagem:

- Películas convencionais de halogeneto de prata, com as películas dentárias KODAK.
- Sensores digitais, como os RVG.
- Placa de fósforo, como as de imagiologia CS.

A colocação correcta do receptor é essencial. Consulte o seu manual de radiografia dentária para obter informações sobre como colocar correctamente o receptor de imagiologia.

Se não posicionar correctamente a película ou o sensor, ocorrem erros na radiografia, como dentes e raízes distorcidos, alongamento, ampliação e/ou contactos sobrepostos. A técnica paralométrica reduz normalmente o risco de ocorrerem esses erros. Contudo, se posicionar incorrectamente o sistema, poderão ocorrer erros angulares (o ângulo do receptor do dente propriamente dito).

Se o padrão de saída do feixe não estiver alinhado com o receptor de imagiologia, uma parte da radiografia não será exposta à radiação e a radiografia final ficará com algumas áreas em branco (não expostas). Este defeito é designado por “cortes em cone”.

O receptor de imagiologia é marcado de forma a indicar o lado do tubo. Se a orientação não for correcta, a radiografia resultante ficará mais clara e poderá apresentar artefactos de imagem, como padrões ou o cabo do sensor.

## Exposição

### Parâmetros de exposição

Dado que cada receptor (película, sensor digital ou placa de fósforo) apresenta uma sensibilidade específica à radiação de raios X, a opção do sensor afecta os parâmetros de exposição. A classe de sensibilidade das películas dentárias convencionais é caracterizada pelas letras D, E ou F, em que F é mais sensível do que E, e E mais sensível do que D. Consequentemente, a dose necessária para uma exposição correcta diminui sempre que a sensibilidade aumenta.

Devido à diferente sensibilidade dos sensores digitais, também necessita de ajustar os parâmetros de exposição para o tipo de sensor utilizado (equipamento de película ou digital).

O CS 2100 permite-lhe seleccionar os tempos de exposição. Os tempos de exposição indicados nas Tabelas 3-1 a 3-4 cumprem as recomendações do fabricante. Dependendo do tipo de sensor utilizado, pode alterar o modo premindo sem soltar o botão de selecção durante, pelo menos, três segundos. Para definir os tempos de exposição, consulte a secção **Preparar a aquisição de imagem**.

## Tempos de exposição

### Tempos de exposição para película

Os tempos de exposição indicados são apresentados como directriz.

**Tabela 3-1** Tempos de exposição para película

60 kV - 7 mA - Cone de 20 cm										
		Maxilar			Mandíbula			Bitewing		Oclusal
		Anterior	Pré-molar	Molar	Anterior	Pré-molar	Molar	Anterior	Posterior	
<b>ULTRA-SPEED (D)</b>	Criança	0,250	0,320	0,400	0,200	0,250	0,250	0,200	0,250	0,500
	Adulto	0,400	0,500	0,630	0,320	0,400	0,400	0,320	0,400	0,630
<b>INSIGHT (F)</b>	Criança	0,100	0,125	0,160	0,080	0,100	0,100	0,080	0,100	0,200
	Adulto	0,160	0,200	0,250	0,125	0,160	0,160	0,125	0,160	0,250
<b>D-SPEED</b>	Criança	0,250	0,320	0,400	0,200	0,250	0,250	0,200	0,250	0,500
	Adulto	0,400	0,500	0,630	0,320	0,400	0,400	0,320	0,400	0,630
<b>E-SPEED</b>	Criança	0,125	0,160	0,200	0,100	0,100	0,125	0,100	0,125	0,200
	Adulto	0,200	0,250	0,250	0,160	0,160	0,200	0,160	0,200	0,320

### Tempos de exposição para placas de fósforo

Os tempos de exposição indicados são apresentados como directriz.

**Tabela 3-2** Tempos de exposição para placas de fósforo

60 kV - 7 mA - Cone de 20 cm										
		Maxilar			Mandíbula			Bitewing		Oclusal
		Anterior	Pré-molar	Molar	Anterior	Pré-molar	Molar	Anterior	Posterior	
<b>CR7400</b>	Criança	0,250	0,320	0,400	0,200	0,250	0,250	0,200	0,250	0,500
	Adulto	0,400	0,500	0,630	0,320	0,400	0,400	0,320	0,400	0,630
<b>CS7600</b>	Criança	0,160	0,200	0,250	0,125	0,160	0,160	0,125	0,160	0,320
	Adulto	0,250	0,320	0,400	0,200	0,250	0,250	0,200	0,250	0,500

## Tempos de exposição para sensores digitais

Os tempos de exposição indicados são apresentados como directriz.

**Tabela 3-3 Tempos de exposição para sensores digitais**

60 kV - 7 mA - Cone de 20 cm										
		Maxilar			Mandíbula			Bitewing		Oclusal
		Anterior	Pré-molar	Molar	Anterior	Pré-molar	Molar	Anterior	Posterior	
<b>RVG 5100</b>	Criança	0,100	0,125	0,160	0,080	0,080	0,100	0,080	0,100	0,160
	Adulto	0,160	0,160	0,200	0,125	0,125	0,160	0,125	0,160	0,250
<b>RVG 5200</b> (tamanho 1 e 2)	Criança	0,100	0,125	0,160	0,080	0,080	0,100	0,080	0,100	0,160
	Adulto	0,160	0,160	0,200	0,125	0,125	0,160	0,125	0,160	0,250
<b>Elemento RVG</b> (tamanho 1 e 2)	Criança	0,100	0,125	0,160	0,080	0,080	0,100	0,080	0,100	0,160
	Adulto	0,160	0,160	0,200	0,125	0,125	0,160	0,125	0,160	0,250
<b>RVG 5000</b>	Criança	0,100	0,125	0,160	0,080	0,080	0,100	0,080	0,100	0,160
	Adulto	0,160	0,160	0,200	0,125	0,125	0,160	0,125	0,160	0,250
<b>RVG Access</b>	Criança	0,100	0,125	0,160	0,080	0,080	0,100	0,080	0,100	0,160
	Adulto	0,160	0,200	0,200	0,125	0,125	0,160	0,125	0,160	0,250
<b>RVG 6500</b>	Criança	0,080	0,100	0,125	0,063	0,080	0,080	0,063	0,080	0,125
	Adulto	0,125	0,160	0,200	0,125	0,160	0,160	0,100	0,125	0,200
<b>RVG 6100</b> (tamanho 1 e 2)	Criança	0,080	0,100	0,125	0,063	0,080	0,080	0,063	0,080	0,125
	Adulto	0,125	0,160	0,200	0,125	0,160	0,160	0,100	0,125	0,200
<b>RVG 6200</b> (tamanho 1 e 2)	Criança	0,080	0,100	0,125	0,063	0,080	0,080	0,063	0,080	0,125
	Adulto	0,125	0,160	0,200	0,125	0,160	0,160	0,100	0,125	0,200
<b>Exclusiva RVG</b> (tamanho 1 e 2)	Criança	0,080	0,100	0,125	0,063	0,080	0,080	0,063	0,080	0,125
	Adulto	0,125	0,160	0,200	0,125	0,160	0,160	0,100	0,125	0,200
<b>RVG 6000</b>	Criança	0,080	0,100	0,125	0,063	0,080	0,080	0,063	0,080	0,125
	Adulto	0,125	0,160	0,200	0,125	0,160	0,160	0,100	0,125	0,200
<b>TROPHY RVG Ultimate</b>	Criança	0,080	0,100	0,125	0,063	0,080	0,080	0,063	0,080	0,125
	Adulto	0,125	0,160	0,200	0,100	0,100	0,125	0,100	0,125	0,200
<b>Modo de alta resolução TROPHY RVG Reference</b>	Criança	0,080	0,100	0,125	0,063	0,063	0,080	0,063	0,080	0,125
	Adulto	0,125	0,160	0,160	0,100	0,100	0,125	0,100	0,125	0,200
<b>Modo de alta resolução TROPHY RVGui</b>	Criança	0,080	0,100	0,125	0,063	0,063	0,080	0,063	0,080	0,125
	Adulto	0,125	0,160	0,160	0,100	0,100	0,125	0,100	0,125	0,200
<b>Modo de alta sensibilidade TROPHY RVG Reference</b>	Criança	0,020	0,025	0,032	0,016	0,020	0,020	0,016	0,020	0,040
	Adulto	0,032	0,040	0,050	0,025	0,032	0,032	0,025	0,032	0,050

<b>Modo de alta sensibilidade TROPHY RVGui</b>	Criança	0,020	0,025	0,032	0,016	0,020	0,020	0,016	0,020	0,040
	Adulto	0,032	0,040	0,050	0,025	0,032	0,032	0,025	0,032	0,050
<b>TROPHY RVG THD</b>	Criança	0,040	0,050	0,063	0,032	0,040	0,040	0,032	0,040	0,080
	Adulto	0,063	0,080	0,100	0,050	0,063	0,063	0,050	0,063	0,100
<b>RVG 6100 Tamanho 0</b>	Criança	0,040	0,050	0,063	0,032	0,040	0,040	0,032	0,040	0,080
	Adulto	0,063	0,080	0,100	0,050	0,063	0,063	0,050	0,063	0,100

A tabela seguinte corresponde a um modelo que pode preencher de acordo com as suas condições específicas.

**Tabela 3-4 Tabela personalizada dos tempos de exposição**

60 kV - 7 mA - Cone de 20 cm										
		Maxilar			Mandíbula			Bitewing		Oclusal
		Anterior	Pré-molar	Molar	Anterior	Pré-molar	Molar	Anterior	Posterior	
	Criança									
	Adulto									
	Criança									
	Adulto									

## Doses emitidas

Para obter a dose em  $\text{mGy.cm}^2$ , multiplique os valores listados na Tabela 3-5 pela superfície de exposição. A superfície de exposição depende do tipo de colimador utilizado, conforme indicado na Tabela 3-6.

**Tabela 3-5 Dose medida no final do cone de 20 cm**

60 kV - 7 mA			
t (s)	D (mGy)	t (s)	D (mGy)
0,010	0,06	0,200	1,22
0,013	0,08	0,250	1,52
0,016	0,10	0,320	1,95
0,020	0,12	0,400	2,44
0,025	0,15	0,500	3,05
0,032	0,19	0,630	3,84
0,040	0,24	0,800	4,87
0,050	0,30	1,000	6,09

60 kV - 7 mA			
t (s)	D (mGy)	t (s)	D (mGy)
0,063	0,38	1,250	7,61
0,080	0,49	1,600	9,74
0,100	0,61	2,000	12,18
0,125	0,76	2,500	15,23
0,160	0,97		

**NOTA**

Precisão da dose: +/- 30% (mGy)

**Tabela 3-6 Superfície de exposição versus Tipo de colimador**

Tipo de colimador	Formato (cm)	Utilizado com películas (cm)	Superfície de exposição (cm <sup>2</sup> )
A	1,9 x 2,4	-	4,6
B	2,3 x 3,5	Tamanho 0: 2,2 x 3,5	8,3
C	3,1 x 3,9	Tamanho 1: 2,4 x 4,0 Tamanho 2: 3,1 x 4,1	12,1
Cone padrão	6 cm de diâmetro	Tamanho 3: 2,7 x 5,4 Tamanho 4: 5,7 x 7,6	28,3

## Processamento da película

Ao utilizar películas, processe a película de acordo com as instruções do fabricante. Processe a película sob condições de protecção da luz num processador automático ou manualmente.

Se utilizar um processador automático, consulte o manual do processador. Certifique-se de que a manutenção do processador é efectuada regularmente.

Se processar a película manualmente, siga de forma precisa as recomendações do fabricante relativamente à preparação da solução, ao tempo de processamento e à temperatura dos banhos do revelador e fixador. Qualquer desvio às recomendações do fabricante (como uma solução demasiado concentrada ou diluída, demasiado quente ou fria, ou uma duração incorrecta do processamento da película) causará impacto na qualidade da radiografia final.

Antes de arquivar, não esqueça de lavar a película correctamente e de a secar num local limpo.

## Capítulo 4

# ADQUIRIR UMA IMAGEM

Este capítulo descreve as várias tarefas que deve executar para a aquisição de imagens. Para adquirir uma imagem, pode utilizar películas convencionais ou receptores digitais.

Por exemplo, se for necessário, depois de um longo período de inactividade do sistema CS 2100, recomendamos que comece com o procedimento de preparação do tubo. Para obter mais informações, consulte *Procedimento de preparação do tubo*.


## Preparar para aquisição de imagens

Para preparar a aquisição de imagens, execute os seguintes passos:

1. LIGUE a unidade.

O indicador verde do botão LIGAR/DESLIGAR acende-se.

Quando LIGA a unidade, um auto-teste começa automaticamente. Ele verifica o visor. Quando o teste estiver concluído, é emitido um breve sinal sonoro. Se ocorrer algum erro, é apresentado o respectivo código. Para obter mais informações sobre as mensagens de erro, consulte a secção *Resolução de problemas*.

2. Seleccione o modo de exposição (película ou digital), premindo sem soltar  durante, pelo menos, três segundos até o modo correcto ser apresentado. O indicador acende-se se utilizar um sensor digital, e apaga-se se utilizar uma película.



### NOTA

Dependendo das regulamentações locais, pode desactivar esta função. Consulte a secção *Modo do utilizador*.

3. Rode  para seleccionar o tempo de exposição.

Para obter mais informações sobre os tempos de exposição, consulte as Tabelas 3-1, 3-2, 3-3 e 3-4.



### NOTA

- O tempo de exposição varia entre 0,05 e 1,25 s (selector de exposição desligado): Se utilizar uma película ou uma placa de fósforo de armazenamento.

- O tempo de exposição varia entre 0.010 e 0.063 s (selector de exposição ligado): Se utilizar um sensor digital.

A unidade está agora preparada para aquisição.



### IMPORTANTE

O operador tem de solicitar ao paciente que não se mova durante todo o período de exposição.

## Iniciar os raios X


Para iniciar os raios X, siga os passos a seguir apresentados:



### AVISO


Tenha cuidado para não se expor a radiação ionizadora.



1. Prima  na unidade do temporizador de controlo ou no interruptor de exposição de raios X.

O indicador da emissão de raios X acende-se e é emitido um sinal sonoro.



2. Continue a premir  até o indicador da emissão de raios X se DESLIGAR e o sinal sonoro parar.

Durante a emissão de raios X, o tempo de exposição é apresentado no visor.




### CUIDADO

Se libertar o botão antes do final dos raios X, é activado um alarme de manipulador (E01).

Este alarme indica que a emissão dos raios X foi abortada prematuramente. Existe um risco de subexposição. Dependendo do tempo restante, pode optar por processar a imagem ou iniciar uma nova aquisição de imagem.



Para parar o alarme, prima  na unidade do temporizador de controlo.

Quando a aquisição estiver concluída, a dose emitida é apresentada em mGy. O indicador "mGy" acende-se. Para obter informações sobre as doses emitidas com base nos tempos de exposição, consulte a Tabela 3-5. As definições de parâmetros mais recentes são mantidas até ser efectuada uma nova aquisição de imagens.



3. Prima brevemente  para alterar de mGy para a visualização do tempo de exposição.



## Capítulo 5

# MODO DE UTILIZADOR

Este capítulo descreve as várias definições que pode seleccionar para os diferentes modos predefinidos. O modo de utilizador também lhe permite validar requisitos locais específicos de alguns países.

## Parâmetros

Tabela 5-1 Parâmetros disponíveis através do Modo de utilizador


Número	Parâmetros	Opção
P 01	Receptor digital	LIGAR/DESLIGAR (necessário para corrigir a apresentação da dose emitida)
P 05	Procedimento de preparação do tubo	Alterna de OFF para ON
P 06	Modo de exibição	ON: Desactiva a emissão de raios X OFF (valor padrão): Activa a emissão de raios X

## Entrar no modo de utilizador


Para entrar no modo de utilizador, siga os seguintes passos:

1. LIGUE a unidade.

O auto-teste é activado. Enquanto o auto-teste está em execução, a informação do software (por exemplo, F718 x.x) é apresentada.

2. Depois de F718 x.x ser apresentada, prima brevemente  na unidade do temporizador de controlo.





Poderá aceder ao menu quando for apresentada a indicação "USER". O visor apresenta intermitentemente o primeiro parâmetro (P 01) e a definição (por exemplo, "LIGADO").

3. Para alternar de um parâmetro para o outro, rode  em qualquer direcção.


## Modificar parâmetros

Para modificar parâmetros, siga estes passos:

1. Rode  para seleccionar o parâmetro a modificar.

2. Prima  até a informação "EDITAR" ser apresentada e ser emitido um sinal sonoro. O valor do parâmetro fica intermitente.
3. Rode  para alterar o valor do parâmetro.
4. Para validar, prima sem soltar  durante, pelo menos, 3 segundos até a informação "COPY" ser apresentada e emitido um sinal sonoro.
5. Para manter o valor inicial, prima brevemente . A informação "ABOR" é apresentada. O sistema regressa ao modo de parâmetro/programa.

## Sair do modo de utilizador


Para sair do modo de utilizador, prima brevemente . A informação "SAIR" aparece até o sistema regressar ao modo de funcionamento. O auto-teste continua até estar concluído.

## Efectuar uma reparação do tubo

### Reparação automática do tubo

Este procedimento permite um aquecimento progressivo do tubo de raios X. Ele deve ser efectuado na instalação da unidade e quando da substituição da cabeça do tubo. Também deve ser efectuado, por exemplo, após 3 semanas de inactividade do equipamento. Este procedimento dura cerca de três minutos.

Para efectuar uma reparação automática do tubo, siga os seguintes passos:

1. Aceda ao menu Modo do utilizador e altere o parâmetro P 05 de OFF para ON.  
O auto-teste continua. Depois do auto-teste estar concluído, é apresentada a informação I 02. Esta mensagem significa que o processo de reparação deve ser iniciado.
2. Prima .  
O visor fica intermitente. O número do passo em sequência e as definições de exposição requeridas (kV, tempo) são apresentados alternadamente.
3. Coloque-se por detrás do gerador.
4. Inicie um raio X.

**AVISO**

**Tenha cuidado para não se expor a radiação ionizadora.**

Quando a exposição estiver concluída, o visor fica intermitente. O código de erro de arrefecimento (l 01) e o tempo restante requerido antes do passo seguinte são apresentados alternadamente.

Quando o ciclo de arrefecimento estiver concluído, o visor fica intermitente. O número do passo seguinte e as respectivas definições de exposição são apresentados alternadamente.

- 5 Repita os passos 3 e 4 até ao fim da sequência.

O sistema está pronto.

## Reparação manual do tubo

Para efectuar uma reparação manual do tubo, siga os seguintes passos:

- 1 Seleccione a seguinte série de definições de parâmetros: 60 kV - 7 mA - 0.1 s. Inicie os raios X.
- 2 Seleccione a seguinte série de definições de parâmetros: 60 kV - 7 mA - 0,5 s. Inicie os raios X.
- 3 Seleccione a seguinte série de definições de parâmetros: 60 kV - 7 mA - 1 s. Inicie os raios X.
- 4 Seleccione a seguinte série de definições de parâmetros: 60 kV - 7 mA - 1 s. Inicie os raios X.

**IMPORTANTE**

**Se receber mensagens de erro enquanto executa procedimentos, desligue e ligue a unidade e repita todos os procedimentos.**

**Se as mensagens de erro persistirem, contacte o representante.**



## Capítulo 6

# RESOLUÇÃO DE PROBLEMAS

Por vezes, podem ocorrer avarias durante a utilização, em caso de acções incorrectas ou falhas. A resolução rápida de problemas, a informação “Ixx” e a mensagem de erro “Exx”, orientá-lo-á pelas acções que necessita executar para corrigir o problema.



### **IMPORTANTE**

**Se o problema persistir ou se ocorrerem condições mais graves, desligue a fonte de alimentação da unidade e contacte um representante.**

Quando contactar um representante, deve ter as seguintes informações preparadas:

- Número do modelo: CS 2100
- Número de série (nas etiquetas)
- Número do código de erro: Exx.

## Resolução rápida de problemas

A resolução rápida de problemas orientam-no pelas acções que necessita executar para corrigir os problemas.

A tabela seguinte lista os problemas e as acções a executar.

Problema	Causa possível	Acção
Não consegue ligar nada	O interruptor de energia da unidade está Desligado.	LIGUE a unidade.
	A unidade está desligada.	Ligue o cabo da fonte de alimentação da unidade.
	O disjuntor está DESLIGADO.	LIGUE o disjuntor.
A unidade de controlo não acende.	A unidade de controlo está com avaria ou desligada.	Contacte um representante.
Não há emissão de raios X.	O gerador está a arrefecer.	Aguarde até que a mensagem I01 deixe de estar visível.
	O botão do gerador de raios X está com avaria.	Contacte um representante.

Problema	Causa possível	Acção
A emissão de raios X funciona, mas a exposição é demasiado clara ou completamente branca.	O gerador não está posicionado correctamente.	Ajuste a posição do gerador
	O tempo de exposição é demasiado curto.	Aumente o tempo de exposição.
	O tempo de revelação é demasiado curto.	Aumente o tempo de revelação (consulte as instruções do fabricante).
	O revelador está demasiado frio.	Aqueça o revelador.
	O revelador está velho ou diluído.	Substitua por revelador novo
	O modo do tempo de exposição não está seleccionado correctamente.	Verifique as definições de exposição (consulte o procedimento de exposição).
	O receptor não está posicionado correctamente.	Reposicione o receptor.
	A unidade não está correctamente instalada.	Contacte um representante.
A emissão de raios X funciona, mas a exposição é demasiado escura.	O tempo de exposição é demasiado longo.	Reduza o tempo de exposição.
	O tempo de revelação é demasiado longo.	Reduza o tempo de revelação (consulte as instruções do fabricante).
	O revelador está demasiado quente.	Arrefeça o revelador.
	O revelador está demasiado concentrado.	Ajuste a concentração ou substitua o revelador.
	O modo do tempo de exposição não está seleccionado correctamente.	Verifique as definições de exposição (consulte o procedimento de exposição).

## Mensagens de informação

Uma informação de código de erro “I” com uma mensagem aparece no ecrã.

A tabela seguinte lista as mensagens de informações e as acções a executar.

**Tabela 1 Mensagens de informação**

Código de informação	Causa possível	Acção
I 01	Ciclo de arrefecimento: Esta mensagem pode ser apresentada durante um período de utilização intensiva.	<b>Não DESLIGUE o equipamento.</b>  A mensagem de informação desaparece assim que o sistema atinge uma temperatura satisfatória.
I 02	Pedido de uma preparação do tubo de raios X.	Consulte a secção <i>Modo do utilizador</i> .



### **IMPORTANTE**

**Se DESLIGAR o sistema, o microprocessador não calcula o tempo de arrefecimento.**

**Por razões de segurança, ele considera que o sistema não entrou no ciclo de arrefecimento.**

## Mensagens de erro

A tabela seguinte lista as mensagens de erro e as acções a executar.

**Tabela 2 Mensagens de erro**

Mensagem de erro	Causa possível	Acção
E01 + alarme sonoro	O botão de controlo da radiografia foi libertado antes do fim da exposição. O visor indica o tempo de exposição restante. Com base neste tempo, deve decidir se pretende revelar a película ou efectuar outra exposição.	Prima rapidamente o botão de selecção para parar o alarme.
E02 a E54	Um componente do dispositivo pode estar com avaria	DESLIGUE e, em seguida, reinicie o sistema. Se o problema persistir, contacte o representante.



# Capítulo 7

## MANUTENÇÃO

Este capítulo descreve as tarefas de manutenção que necessita de executar para o CS 2100.

### Trimestralmente

#### Gerador

Verifique se:

- A etiqueta de certificação se encontra legível.
- Não existem fugas de óleo.

#### Suporte mecânico

Verifique se:

- A estrutura de parede está correctamente fixada à parede.
- Todas as etiquetas se encontram legíveis.
- O braço articulado não está gasto nem danificado e se é estável em todas as posições.
- As tampas de plástico do braço articulado estão firmemente no lugar.

#### Unidade do temporizador de controlo e instalação eléctrica

Verifique se:

- Os símbolos se encontram legíveis.
- Os cabos da unidade do temporizador de controlo e da fonte de alimentação estão em boas condições.
- O botão de exposição de raios X regressa à posição inicial depois da utilização.

#### Funcionamento



#### ADVERTÊNCIAS

**Tenha cuidado para não se expor a radiação ionizadora.**

Verifique se:

- O sinal sonoro é audível e o indicador de emissão de raios X permanece visível quando inicia uma emissão de raios X (tempo de exposição: 0,1 seg).
- A mensagem “E01” é apresentada quando inicia uma emissão de raios X (tempo de exposição: 1 seg) e liberta o botão de controlo antes da exposição terminar.

#### Auto-teste da unidade do temporizador de controlo

Para activar o auto-teste, deve LIGAR o sistema CS 2100.

- O auto-teste começa com um teste simultâneo da luz de alarme e do visor.

- Em seguida, o teste do sistema é iniciado. Depois do teste estar concluído (indicado por um curto sinal sonoro), é apresentada a versão de firmware e o número total de exposições (dividido por 10) efectuadas pela unidade desde a instalação.
- Se o teste falhar, é apresentada uma mensagem de erro.



**IMPORTANTE**

**Se um resultado de verificação não for satisfatório, deixe de utilizar o equipamento e contacte um representante.**

## **Anual**

Recomendamos que seja efectuada uma inspecção eléctrica, mecânica e dosimétrica da unidade por um técnico de assistência autorizado, disponibilizado pelo representante.

## **Limpar e desinfectar o CS 2100**



**IMPORTANTE**

**Antes da desinfecção, deve primeiro limpar o sistema.**

Para limpar o sistema, execute os seguintes passos:

- 1 Limpe o exterior do equipamento com uma toalha de papel humedecido, ou com um pano macio utilizando um líquido de limpeza à base de álcool e não abrasivo.
- 2 Limpe as superfícies com um desinfectante intermédio ou um desinfectante de nível baixo.



**CUIDADO**

- Os líquidos não devem entornar para dentro do equipamento.
- Não pulverize líquido de limpeza nem desinfectante directamente no equipamento.
- Siga as recomendações de segurança do fabricante quando utilizar um líquido de limpeza ou um desinfectante.

## Capítulo 8

# INFORMAÇÕES DE CONTACTO

## Endereço do fabricante



Carestream Health, Inc.  
150 Verona Street  
Rochester, NY 14608, USA

## Representantes autorizados

Representante autorizado na Comunidade Europeia

**EC REP**

TROPHY

4, Rue F. Pelloutier, Croissy-Beaubourg  
77435 Marne la Vallée Cedex 2, France

Representante no Brasil Carestream do Brasil Comércio e Serviços de Produtos  
**MédicosLtda.**

Rua Pequetita, 215 cjs.  
31 E 32 Edifício Atrium VII - Vila Olímpia  
São Paulo - Brasil  
CP (Código postal): 04552-060

