

CS 2100

Installatie- en servicehandleiding

Kennisgeving

Gefeliciteerd met uw aankoop van de CS 2100. Wij danken u voor het vertrouwen dat u in onze producten hebt en wij zullen er alles aan doen om ervoor te zorgen dat u volledig tevreden bent.

De gebruikershandleiding voor de CS 2100 bevat informatie over het gebruik van de apparatuur. Wij raden u aan om deze handleiding grondig door te nemen, zodat u uw systeem optimaal kunt benutten.



WAARSCHUWING: Wij raden u aan de "Gebruikershandleiding met veiligheidsinstructies, wettelijke informatie en technische specificaties" te raadplegen voordat u de CS 2100 in gebruik neemt.

Niets uit deze handleiding mag zonder voorafgaande, uitdrukkelijke toestemming van Carestream Dental LLC worden gereproduceerd.

Dit product mag alleen worden verkocht door, of in opdracht van, een tandarts of arts (wetgeving VS).

De oorspronkelijke taal van dit document is Engels.

Naam van de handleiding: *CS 2100 Handleiding voor installatie en service*

Artikelnummer: SM760_nl

Versienummer: 06

Printdatum: 2019-08

De CS 2100 voldoet aan Richtlijn 93/42/EEG betreffende medische hulpmiddelen.



Inhoud

1—OVER DEZE HANDLEIDING

Conventies in deze handleiding	1-1
--------------------------------------	-----

2—CS 2100 SYSTEEMOVERZICHT

Algemeen overzicht	2-1
CS 2100 Opstellingen	2-4
Timer/regeleenheid	2-6

3—CS 2100 VERPAKKING

Doos met de CS 2100 voor wandbevestiging	3-1
Afmetingen van de doos	3-2
Afmetingen van het apparaat	3-2

4—GEREEDMAKEN VAN DE RUIMTE VÓÓR DE INSTALLATIE

Standaardnormen	4-1
Vereisten met betrekking tot de omgeving	4-1
Mechanische eisen	4-1
Elektriciteitseisen	4-1
De kamer voorbereiden	4-3
Apparaat met wandbevestiging	4-3
Wandframe naar links gericht	4-3
Wandframe naar rechts gericht	4-4
Wandframe verticaal gericht	4-5
Wandframe -zijkant	4-6
Vrije ruimte - zijaanzicht	4-7
Vrije ruimte - onderkant	4-8
Befestiging voor twee zitplaatsen	4-9
Installatie voor doorgang	4-10

5—INSTALLATIE VAN HET APPARAAT

Benodigd gereedschap	5-1
Vereisten technisch personeel	5-1
Het apparaat installeren	5-2
Vorbereiden voor de installatie	5-2
De standaardpositie van de steun van de draaiarm wijzigen	5-2
Plaatsen van het wandframe	5-3
Plaatsen van de verlengarm	5-5
Installeren van de scharnierarm	5-6
Installeren van de generator	5-7
Installeren van de rem	5-8
Aanpassen van de verplaatsing van de verlengarm	5-9
Afstellen van de horizontale armpositie	5-10

Installeren van de voedingskaart	5-11
De instelling van de CJ718-voedingskaart controleren	5-13
Installeren van de CJ718 voedingskaart	5-14
Aansluiten van de bedrading	5-15
Stroomvoorziening en AAN/UIT-schakelaar	5-15
Generator	5-16
"Status gereed" lamp	5-16
RVG Synchronisatiekoppeling	5-16
Plaatsen van de timer/regeleenheid en de externe opnameschakelaar	5-17
Standaardinstallatie van de timer/regeleenheid	5-17
Installeren van een externe belichtingsschakelaar	5-20
De timer/regeleenheid op het wandraamwerk bevestigen	5-21
Installeren van een timer/regeleenheid en een externe belichtingsschakelaar	5-22
Controle na installatie	5-25
De stroomvoorziening controleren	5-25
De gewenning van de buis uitvoeren	5-25
Een automatische kalibratie uitvoeren	5-26
De netspanning controleren	5-26
De mA controleren	5-27
De installatie voltooien	5-28
6—MODUS VOOR GEBRUIKER EN TECHNICUS	
Gebruikersmodus	6-1
Parameters	6-1
De gebruikersmodus in gaan	6-1
Parameters wijzigen	6-2
De gebruikersmodus verlaten	6-2
Diagnostische modus	6-2
Naar de Diagnostische modus gaan	6-2
Tellerweergave	6-3
Bekijken van de tellers	6-3
Resetten en automatisch kalibreren	6-3
Het diagnosemenu verlaten	6-4
7—ONDERHOUD	
Preventief onderhoud	7-1
Correctief onderhoud	7-2
Leds en testpunten	7-2
Informatiemeldingen	7-4
Foutberichten	7-5
8—ONDERHOUD AAN DE CS 2100	
CS 2100 Bedradingsschema's	8-1
Apparaat met wandbevestiging met afstandsbediening voor de timer	8-1
Apparaat met wandbevestiging met afstandsbediening voor de timer en opnameschakelaar	8-2
Apparaat met wandbevestiging met externe timer/regeleenheid en externe opnameschakelaar	8-3
De voedingskabel van de generator vervangen	8-4
De voedingskabel van de generator verwijderen	8-4
De voedingskabel van de generator vervangen	8-6

De generator vervangen 8-7
 De generator verwijderen 8-7
 De generator vervangen 8-8
Aanpassen van de armstabiliteit 8-8
Afstellen van de armflexibiliteit 8-9
De CJ718-voedingskaart vervangen 8-9
 De CJ718-voedingskaart verwijderen 8-9
 De CJ718-voedingskaart vervangen 8-9
De veer van de voorarm afstellen 8-10

9—CONTACTGEGEVENS

Adres fabrikant 9-1
Erkend vertegenwoordiger 9-1

Hoofdstuk 1

OVER DEZE HANDLEIDING

Conventies in deze handleiding

De volgende speciale aanduidingen maken u attent op belangrijke informatie of mogelijke risico's voor personeel of apparatuur.



WAARSCHUWING

Waarschuwt u ervoor letsel aan uzelf of anderen te vermijden door de veiligheidsinstructies nauwkeurig op te volgen.



VOORZICHTIG

wijst u op een situatie die ernstig letsel of schade kan veroorzaken.



BELANGRIJK

wijst u op een situatie die problemen kan veroorzaken.



OPMERKING

Maakt u attent op belangrijke informatie.



TIP

Geeft extra informatie en tips.



WAARSCHUWING

Blootstelling aan ioniserende straling

Hoofdstuk 2

CS 2100 SYSTEEMOVERZICHT

De CS 2100 voldoet aan de eisen van de EEG en de internationale standaarden voor medische apparatuur.

De CS 2100 is ontwikkeld voor het produceren van hoogkwalitatieve radiografische beelden die:

- zo veel mogelijk details weergeven terwijl de patiënt een zo laag mogelijke dosis krijgt.
- Tand en anatomische structuren accuraat weergeven met zo min mogelijk vervorming of vergroting.
- Een optimale dichtheid en contrast hebben om het opsporen van tandheelkundige aandoeningen te optimaliseren.

De CS 2100 maakt gebruik van hoge frequentietechnologie waarmee:

- een lagere dosering röntgenstraling voor patiënten nodig is omdat de CS 2100 minder zachte straling afgeeft die geabsorbeerd wordt door patiënten, die niet gebruikt worden tijdens het maken van de opnames.
- een kortere belichtingstijd nodig is waardoor de kans op wazig beeld door beweging tijdens de opnames afneemt.

De CS 2100 is uitgerust met een thermisch veiligheidssysteem dat voorkomt dat de generator bij intensief gebruik oververhit raakt. Zolang de generator niet is afgekoeld, is belichting verboden. Tijdens de afkoelperiode van de eenheid verschijnt er op het display het foutbericht I01 en klinkt er een hoorbare pieptoon. De pieptoon stopt wanneer de afkoelingsperiode is afgelopen.

Wanneer u intraorale röntgenopnamen wilt verkrijgen met zoveel mogelijk details, moet u heel voorzichtig te werk gaan bij het uitvoeren van de drie stappen van het radiografische proces:

- Het positioneren van de patiënt, de röntgengenerator en het opnamesysteem
- Het instellen van de belichtingsparameters volgens de gebruikte beeldvormingsreceptor (films, fosforplaten of sensoren)
- De film verwerken (als er een conventionele film wordt gebruikt).

Algemeen overzicht

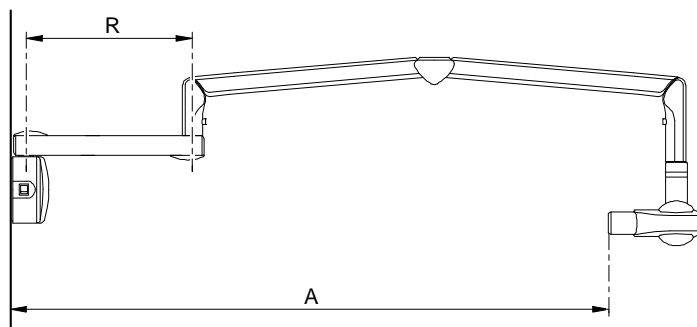
De CS 2100 bestaat uit de volgende functionele onderdelen:

- Een röntgengenerator met een hoge frequentie die over het volgende beschikt:
 - Een transformator en bijbehorende elektronica, en een röntgenbuis in olie
 - Een apparaat met beperkte straling met de volgende eigenschappen:
 - een stralingsdiameter van 6 cm (2,36 in.)
 - een afstand van het brandpunt van de röntgenbuis tot de huid van 20 cm (8 in.).
 - een hoekschaal en handgreep om positionering te vergemakkelijken.
- Een wandframe met de volgende items:
 - voedingskaart
 - Aan/uit-schakelaar met een ingebouwde LED.

- Een timer/regeneenheid die:
 - De belichtingstijd selecteert en parameters (belichtingstijd, afgiftehoeveelheid) weergeeft.
 - Een microprocessorzelftest uitvoert bij alle eenheidactiveringen.
 - Een alarm uitgeeft bij een onjuiste werking.
 - Twee belichtingstijdsmodi bevat. De digitale modus komt overeen met het bereik van de kortste belichtingstijden die passen bij wat nodig is voor digitale sensoren.
- een verlengarm en een telescooparm heeft die uitgerust zijn met vering die voor de stabiliteit van de armen zorgt.

De volgende afbeelding illustreert de verlengarm en de telescooparm.

Afbeelding 2-1 CS 2100 - Zijaanzicht



Tabel 2-1 Type verlengarmen

Verlengstuk	R	Reikwijdte A
Kort	47,0 cm (18,5 in.)	170,0 cm (67 in.)
Standaard	64,8 cm (25,5 in.)	188,0 cm (74 in.)
Lang	82,5 cm (32,5 in.)	205,0 cm (80,69 in.)

- Een rechthoekige collimator. De diverse afmetingen passen zich aan films, fosforplaten en RVG-sensoren aan. Het is raadzaam een dergelijke collimator te gebruiken indien mogelijk, om de straling die door patiënten wordt geabsorbeerd te beperken.

De CS 2100 bestaat tevens uit een optionele, externe belichtingsschakelaar.

De volgende opstellingen van de CS 2100 worden geleverd:

- Apparaat met wandbevestiging
- Apparaat voor plafondbevestiging.

De volgende bevestigingsmogelijkheden worden meegeleverd:

- Vloerkolombasis
- Mobiele basis

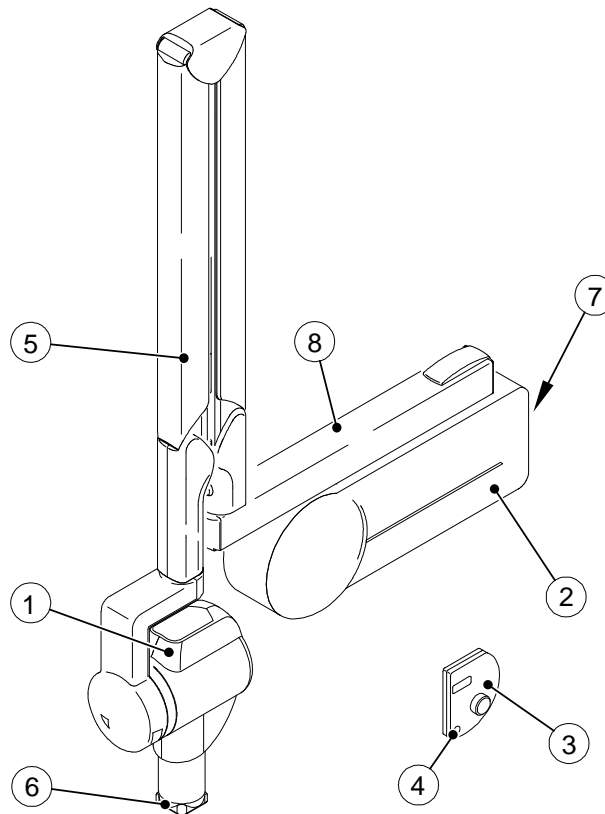


OPMERKING

Deze opties moeten worden gebruikt voor een apparaat met wandbevestiging.

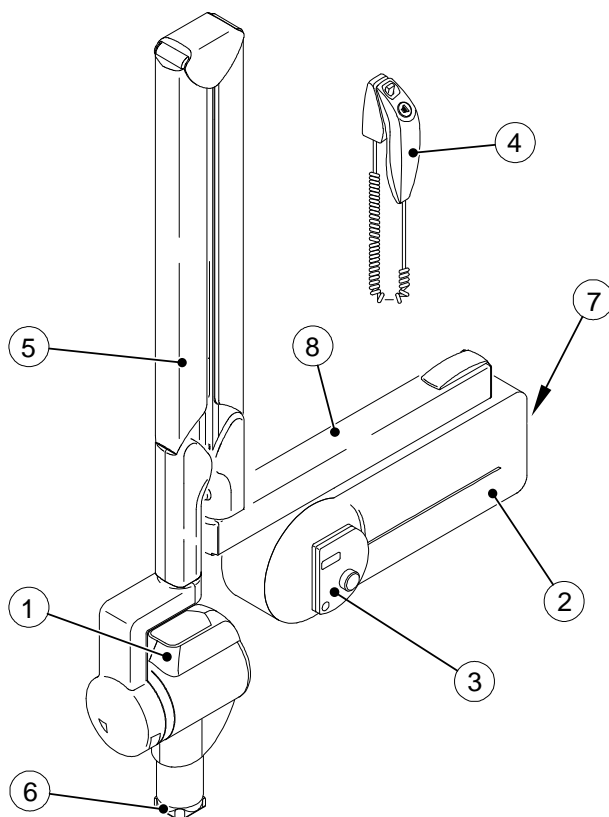
CS 2100 Opstellingen

Afbeelding 2-2 Standaard wandgemonteerd CS 2100-apparaat



1	Röntgenerateur met hoge frequentie
2	Wandframe
3	Aparte timer/regeleenheid
4	Röntgenbelichtingsknop
5	Telescooparm
6	Rechthoekige collimator
7	Aan-uitschakelaar met ingebouwde led
8	Verlengarm

Afbeelding 2-3 Standaard CS 2100 voor wandbevestiging met aparte belichtingsschakelaar

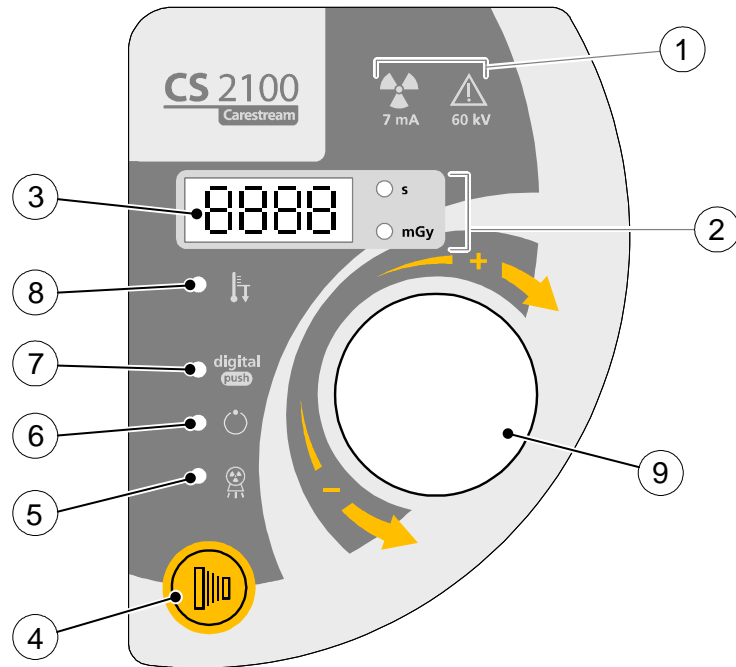


OPMERKING

Deze configuratie is een optionele configuratie.

1	Röntgengenerator met hoge frequentie
2	Wandframe
3	Timer/regeleenheid
4	Röntgenbelichtingsschakelaar met röntgenbelichtingsknop
5	Telescooparm
6	Rechthoekige collimator
7	Aan-uitschakelaar met ingebouwde led
8	Verlengarm

Timer/regeleenheid



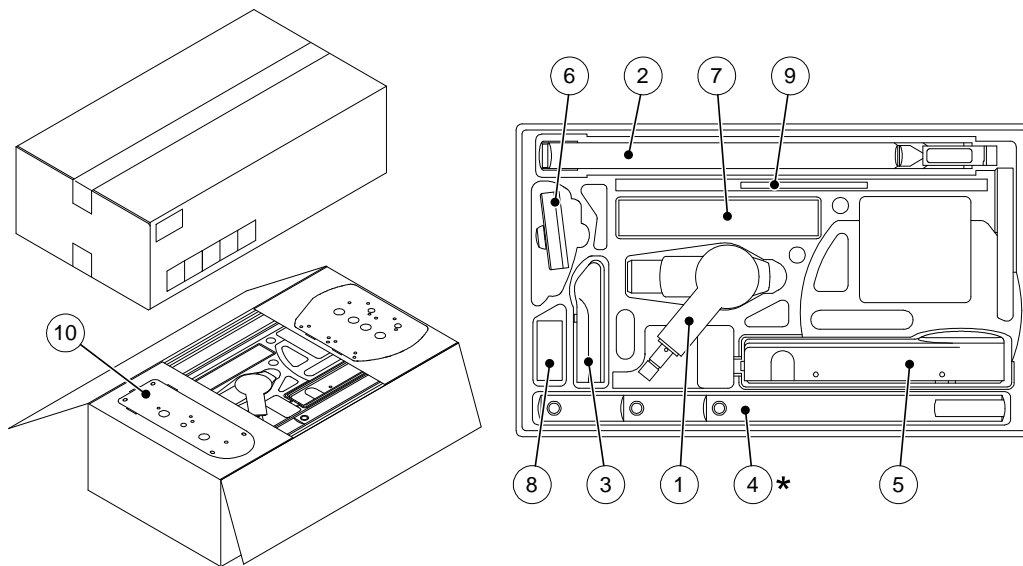
1	Waarschuwing: ioniserende straling
2	Belichtingstijd - lampje afgiftehoeveelheid
3	Display
4	Röntgenbelichtingsknop
5	Controlelampje voor röntgenemissie
6	Gereed-toestand
7	Belichtingstijdselector: - Brandt: kortste belichtingstijden voor digitale sensoren - UIT: langste belichtingstijden voor films en fosforplaten
8	Waarschuwing
9	Selectieknop: - Houd de knop ingedrukt om de belichtingstijdselector te activeren. - Draai de knop om de belichtingstijd te selecteren.

Hoofdstuk 3

CS 2100 VERPAKKING

Doos met de CS 2100 voor wandbevestiging

De doos met de CS 2100 voor wandbevestiging bevat de volgende onderdelen:



1	Generator
2	Telescooparm
3	Kunststof beschermkappen voor de scharnierarm
4	Verlengarm*
5	Wandframe
6	Timer/regeleenheid
7	voedingskaart
8	Accessoires (draaipenrem, armrem, schroevensets...)
9	documentatie
10	Kartonnen mal voor installatie van de wandframe

*De verlengarm kan, afhankelijk van het CAT-nummer, apart geleverd worden.

Afmetingen van de doos

De afmetingen van de doos zijn als volgt:

Lengte	100 cm (39,4 in.)
Breedte	60 cm (23,6 in.)
Hoogte	30 cm (11,8 in.)

Afmetingen van het apparaat

De volgende tabel voorziet in de afmetingen van de onderdelen van de CS 2100.

Onderdeel	Afmetingen
Timer/regeleenheid	13 x 9 x 4 cm (5,1 x 3,5 x 1,6 in.)
Wandframe	51,4 x 18,9 x 10,8 cm (20,2 x 7,4 x 4,3 in.)
Röntgeneenheid	43,8 x 22,6 x 12 cm (17,2 x 8,9 x 4,7 in.)
Telescooparm	87,3 x 13,3 x 6,3 cm (34,4 x 5,2 x 2,5 in.)

Hoofdstuk 4

GEREEDMAKEN VAN DE RUIJTE VÓÓR DE INSTALLATIE



BELANGRIJK

Voordat u tot het plaatsen van de bestelling overgaat en voor de installatie moet u zorgvuldig controleren of aan de volgende eisen wordt voldaan.

Standaardnormen

Naleving van de nationale en lokale regelgeving en van de aanbevelingen van de fabrikant is verplicht voor hoogspanning- en laagspanningbedrading.

Vereisten met betrekking tot de omgeving

Controleer de volgende eisen aan de werkomgeving van de röntgenkamer voordat u tot installatie van het apparaat overgaat:

- **Temperaturen:** 5~35 °C
- **Relatieve vochtigheid:** 30~85%
- **Atmosferische druk:** 700~1060 hpa

Mechanische eisen



WAARSCHUWING

De CS 2100 moet zodanig worden geïnstalleerd dat het onmogelijk is om de scharnierarm 360° te kunnen draaien. Anders kan de voedingskabel defect raken en tot elektrische beschadiging leiden.



BELANGRIJK

Om het wandframe aan de muur te bevestigen, moet u een gepast bevestigingssysteem gebruiken, dat afhangt van het type muur. Het is de verantwoordelijkheid van de installateur om het juiste bevestigingssysteem te kiezen dat een weerstand van 147 kg (324 lbs) op elk bevestigingspunt moet kunnen weerstaan.

Elektriciteitseisen



WAARSCHUWING

U MOET de bedrijfsspanning selecteren wanneer u een bestelling plaatst. De bedrijfsspanning kan NIET op locatie worden aangepast.

U moet de meegeleverde drie-aderige elektrische kabel gebruiken die wordt beschermd door een onderbreker van 16 A (D-kromme) en een aardlekschakelaar van 30 mA op het elektrische paneel.

Een voedingskabel bestaat in het algemeen uit een drie-aderige kabel (twee geleiders plus aarde).

De minimale doorsnede is 2,5 mm² (14 AWG) en de draadkleuren en eigenschappen voldoen aan de elektriciteitsregels van elk land.

De maximale kabellengte is:

- 12 m (11,89 m.) in 100-130 V
- 24 m (26 yd.) in 230-240 V

Voor langere kabels neemt de doorsnede overeenkomstig toe, bijv. 3 mm² (12 AWG) voor een kabel van 32 m (35 yd.) in 240 V.



BELANGRIJK

U moet een dikte kiezen die overeenkomt van de van kracht zijnde wetgeving voor dat specifieke land.

Het apparaat is geschikt voor:

- 100/110/130 V
- 230/240 V

De zichtbare kabelweerstand moet minder of gelijk zijn aan:

- 0,2 Ω in 110/130 V
- 0,5 Ω in 230/240 V

Het röntgenapparaat moet een vaste aansluiting hebben op het elektriciteitsnet.

Tabel 4-1 Optionele werkspanningen van het apparaat

Nominale spanning (onbelast)	Minimaal	Maximaal	Maximale netstroom
100 V/110 V/ 130 V	90 V	144 V	12 A
230 V/240 V	207 V	264 V	5 A



BELANGRIJK

De maximale kabelvoeding wordt verkregen door de volgende instructies voor het aansluiten van de voedingskabel van de generator. De maximale spanningsfluctuatie op de kabel mag bij belasting niet meer zijn dan 3%.



WAARSCHUWING

Als andere apparatuur op dezelfde kabel is aangesloten, kunnen interferentieschommelingen en spanningsfluctuaties ertoe leiden dat uw röntgenapparaat abnormaal functioneert. Ter voorkoming van elektrische schokken, moet u verbinding met de aarde maken.

De kamer voorbereiden

De CS 2100 heeft de volgende afmetingen waarmee bij de installatie rekening gehouden moet worden.

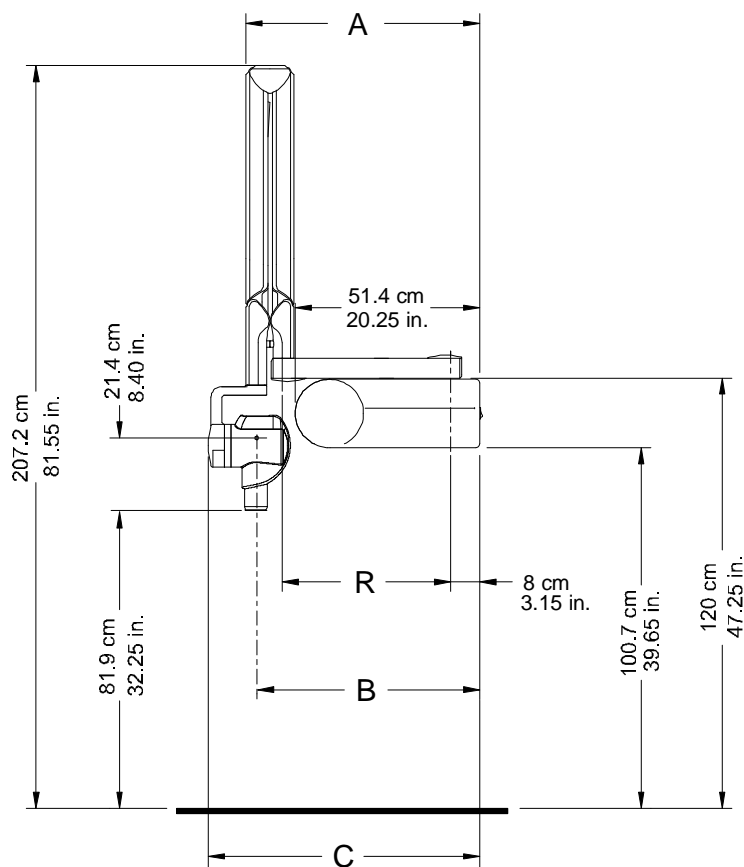
Apparaat met wandbevestiging



OPMERKING

Het wandframe kan naar rechts, links of verticaal worden gericht.

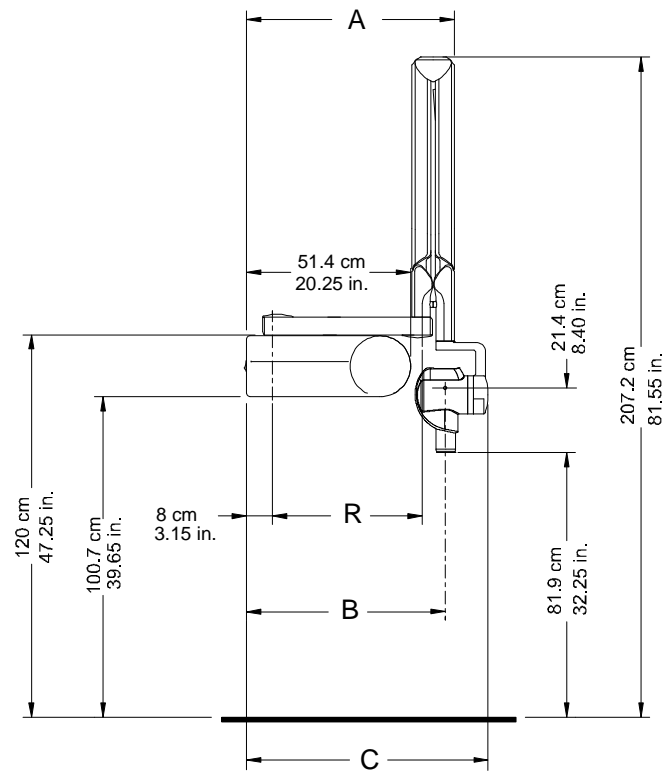
Wandframe naar links gericht



De volgende tabel beschrijft de type verlengarmen:

Verlengstuk	R	Reikwijdte A	Reikwijdte B	Reikwijdte C
Kort	47,0 cm (18,5 in.)	65,1 cm (25,6 in.)	62,2 cm (24,5 in.)	75,7 cm (29,8 in.)
Standaard	64,8 cm (25,5 in.)	82,9 cm (32,6 in.)	80,0 cm (31,5 in.)	93,6 cm (36,8 in.)
Lang	82,5 cm (32,5 in.)	100,6 cm (39,6 in.)	97,7 cm (38,5 in.)	111,2 cm (43,8 in.)

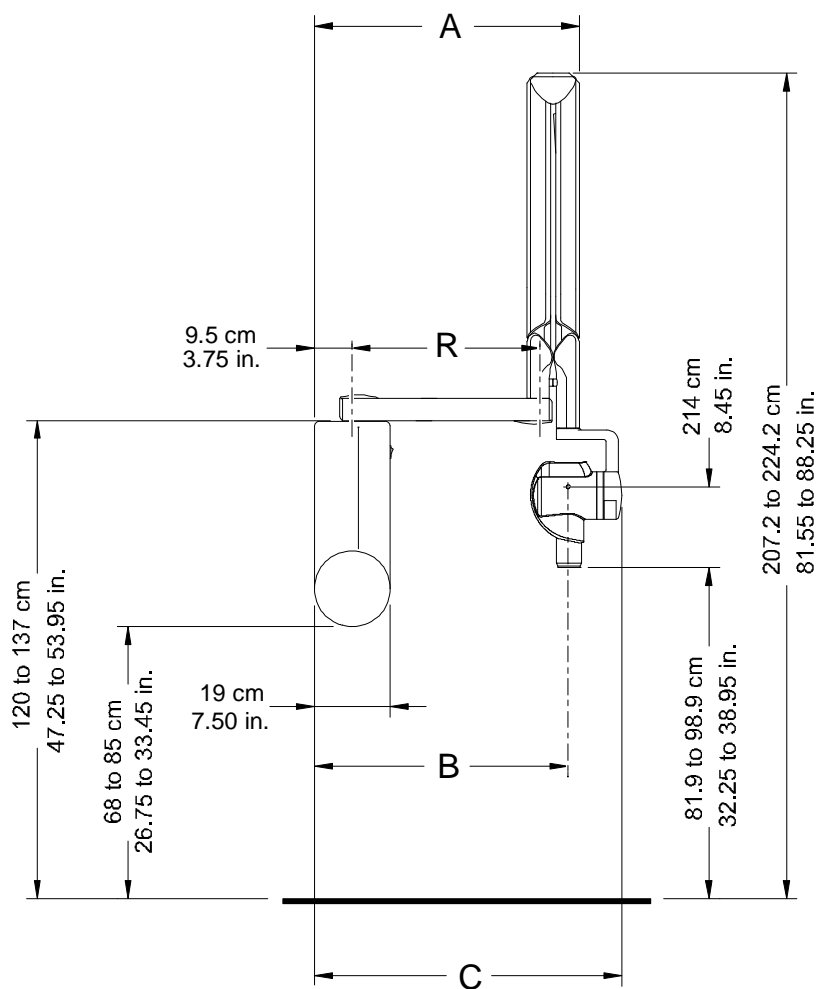
Wandframe naar rechts gericht



De volgende tabel beschrijft de type verlengarmen:

Wandframe verticaal gericht

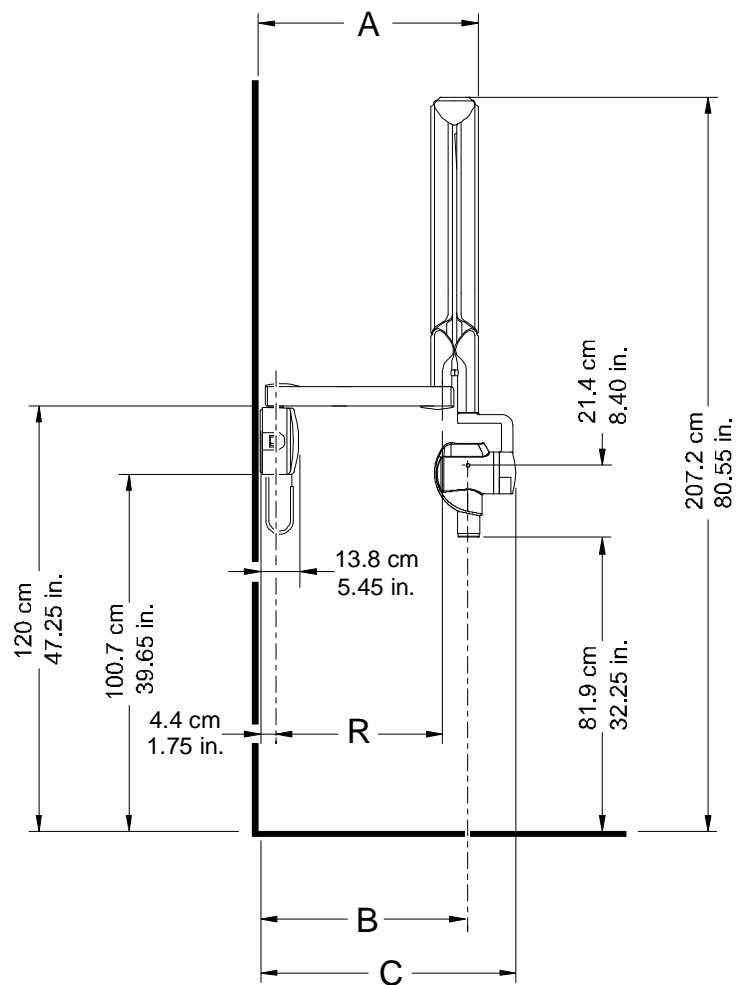
Verlengstuk	R	Reikwijdte A	Reikwijdte B	Reikwijdte C
Kort	47,0 cm (18,5 in.)	65,1 cm (25,6 in.)	62,2 cm (24,5 in.)	75,7 cm (29,8 in.)
Standaard	64,8 cm (25,5 in.)	82,9 cm (32,6 in.)	80,0 cm (31,5 in.)	93,6 cm (36,8 in.)
Lang	82,5 cm (32,5 in.)	100,6 cm (39,6 in.)	97,7 cm (38,5 in.)	111,2 cm (43,8 in.)



De volgende tabel beschrijft de type verlengarmen:

Verlengstuk	R	Reikwijdte A	Reikwijdte B	Reikwijdte C
Kort	47,0 cm (18,5 in.)	66,6 cm (26,2 in.)	63,7 cm (25,1 in.)	77,2 cm (30,4 in.)
Standaard	64,8 cm (25,5 in.)	84,4 cm (33,2 in.)	81,5 cm (32,1 in.)	95,0 cm (37,4 in.)
Lang	82,5 cm (32,5 in.)	102,1 cm (40,2 in.)	99,2 cm (39,1 in.)	112,7 cm (44,4 in.)

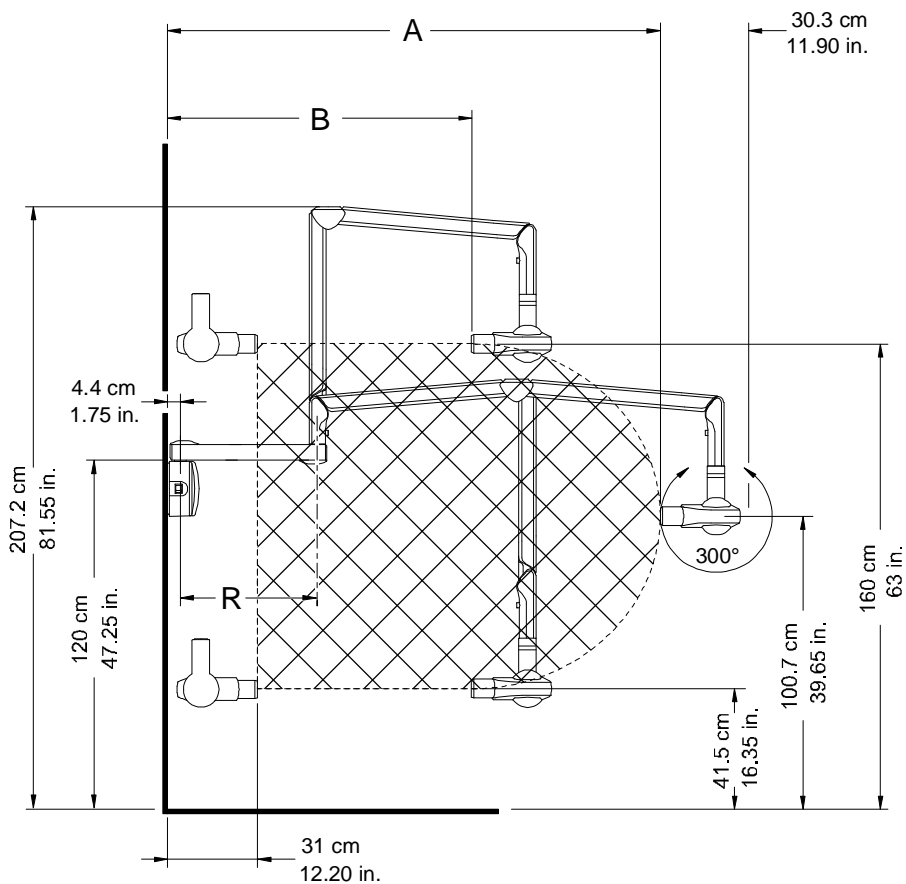
Wandframe -zijkant



De volgende tabel beschrijft de type verlengarmen:

Verlengstuk	R	Reikwijdte A	Reikwijdte B	Reikwijdte C
Kort	47,0 cm (18,5 in.)	61,5 cm (24,2 in.)	58,6 cm (23,1 in.)	72,1 cm (28,4 in.)
Standaard	64,8 cm (25,5 in.)	79,3 cm (31,2 in.)	76,4 cm (30,1 in.)	89,9 cm (35,3 in.)
Lang	82,5 cm (32,5 in.)	97,0 cm (38,2 in.)	94,1 cm (37,0 in.)	107,6 cm (42,4 in.)

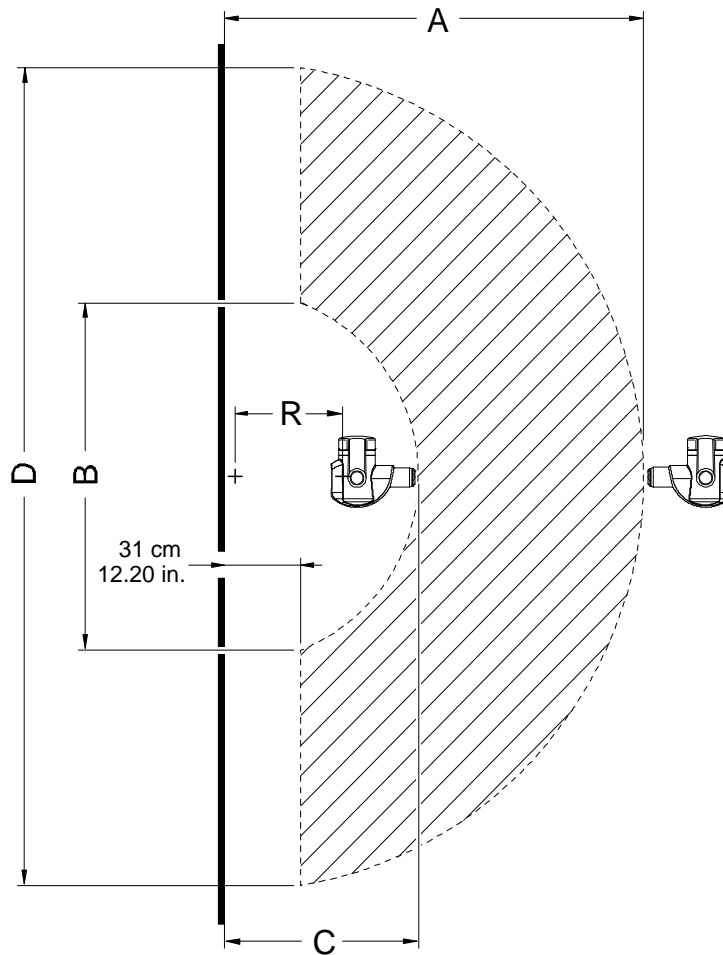
Vrije ruimte - zijaanzicht



De volgende tabel beschrijft de type verlengarmen:

Verlengstuk	R	Reikwijdte A	Reikwijdte B
Kort	47,0 cm (18,5 in.)	170,0 cm (66,9 in.)	104,7 cm (41,2 in.)
Standaard	64,8 cm (25,5 in.)	188,0 cm (74,0 in.)	122,5 cm (48,2 in.)
Lang	82,5 cm (32,5 in.)	205,0 cm (80,7 in.)	140,2 cm (55,2 in.)

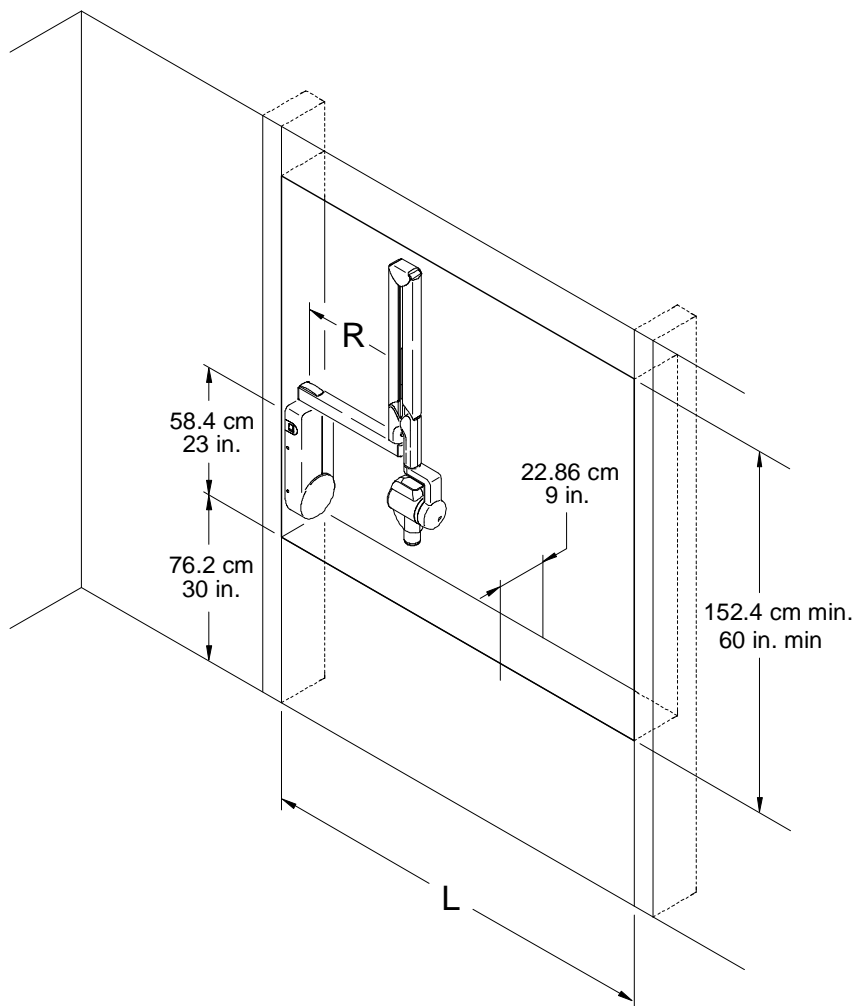
Vrije ruimte - onderkant



De volgende tabel beschrijft de type verlengarmen:

Verlengstuk	R	Reikwijdte A	Reikwijdte B	Reikwijdte C	Reikwijdte D
Kort	47,0 cm (18,5 in.)	170,0 cm (66,9 in.)	138,3 cm (54,4 in.)	78,5 cm (30,9 in.)	325,7 cm (128,2 in.)
Standaard	64,8 cm (25,5 in.)	188,0 cm (74,0 in.)	175,8 cm (69,2 in.)	96,93 cm (38,1 in.)	361,7 cm (142,4 in.)
Lang	82,5 cm (32,5 in.)	205,0 cm (80,7 in.)	212,6 cm (83,7 in.)	114,0 cm (44,9 in.)	397,5 cm (156,5 in.)

Bevestiging voor twee zitplaatsen



De volgende tabel beschrijft de type verlengarmen:

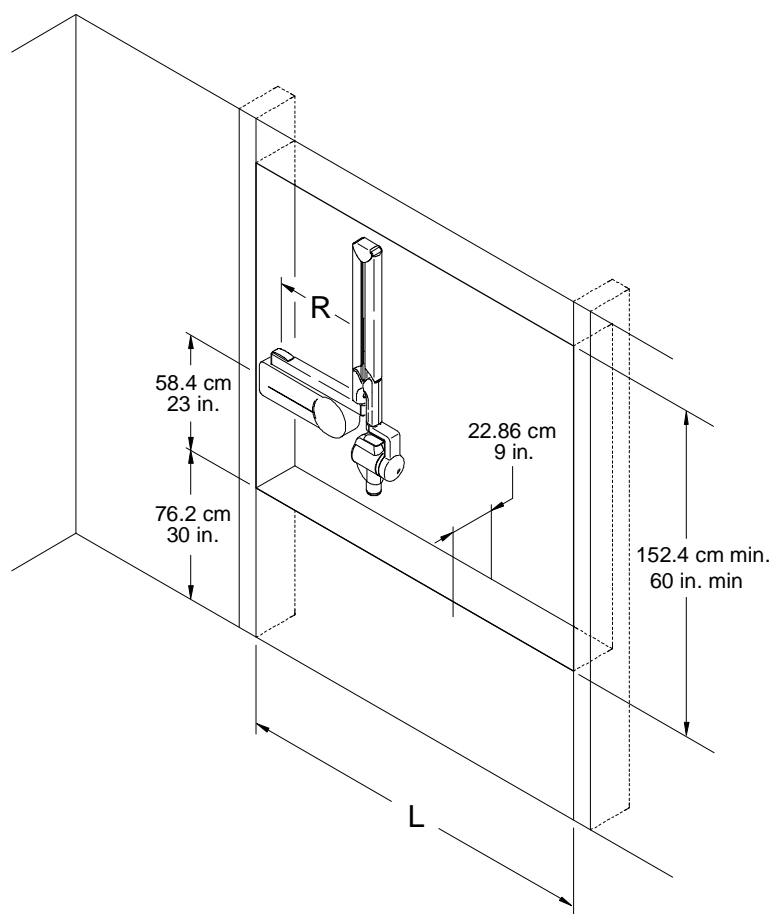
Verlengstuk	R	L
Kort	47,0 cm (18,5 in.)	82,1 cm (32,3 in.)
Standaard	64,8 cm (25,5 in.)	100,0 cm (39,4 in.)
Lang	82,5 cm (32,5 in.)	117,6 cm (46,3 in.)

Installatie voor doorgang



OPMERKING

Deze installatie is alleen van toepassing voor de Amerikaanse markt.



De volgende tabel beschrijft de type verlengarmen:

Verlengstuk	R	L
Kort	47,0 cm (18,5 in.)	82,1 cm (32,3 in.)
Standaard	64,8 cm (25,5 in.)	100,0 cm (39,4 in.)
Lang	82,5 cm (32,5 in.)	117,6 cm (46,3 in.)

Hoofdstuk 5

INSTALLATIE VAN HET APPARAAT

Benodigd gereedschap

De installateur heeft het volgende gereedschap nodig:

- Multimeter met bereik 300 V AC ~ 1% en 30 V gelijkstroom = 1%, interne weerstand hoger dan 100 k Ω , uitgerust met 2 meetdraadgrepen
- Tapmaat
- Een inbussleutel van 7 mm (0,28 inch)
- Een set metrische stiftsleutels
- Een Torx-sleutel met referentienummer 10
- Waterpas
- Kunststof hamer
- Een slagboor met een set boorkoppen van 3 tot 13 mm (0,12 tot 0,51 inch), geschikt voor het betreffende wandmateriaal
- Een kleine schroevendraaier van 3 mm (0,12 inch) voor elektrische aansluitingen
- Gemiddeld grote schroevendraaier
- Kunststof klemmen voor het bevestigen van de kabels
- Een drie-aderige voedingskabel (twee geleiders plus aarde). Voor meer informatie zie het gedeelte ***Eisen aan de elektra***.
- Kabel van 2 x 0,22 mm² (2 x 24 AWG) is nodig voor installatie van de afstandsbediening van de belichting.
- Voor bevestiging van het wandframe gebruikt u het bevestigingsgereedschap dat geschikt is voor het specifieke type wand. Lees voor meer informatie het gedeelte ***Mechanische eisen***.



BELANGRIJK

De gereedschapsreferenties in deze handleiding zijn ISO-gereedschapsreferenties.

Vereisten technisch personeel

Voor de installatie is één technicus nodig.

Het apparaat installeren

Voorafgaand aan de installatie van het apparaat moet u deze voorzichtig uitpakken en controleren of alles hebt:

- Benodigde gereedschap
- Kabels
- Onderdelen



BELANGRIJK

Het apparaat wordt geleverd met een wandframe waarvoor een standaardinstallatie nodig is die naar links is gericht.

Vorbereiden voor de installatie

Voor alle installaties moet u de timer/regeleenheid installeren op een plaats waar:

- u het volgende kunt zien:
 - De geselecteerde parameters op de timer/regeleenheid.
 - De patiënt vanaf de plaats waar u de timer/regeleenheid bedient.
- De afstand tussen u en de patiënt bedraagt minimaal 2,5 m.



WAARSCHUWING

- Zorg dat u de benodigde installatiekabels hebt.
- Controleer of het voltage dat op het label van de generator staat, overeenkomt met het voltage van uw voedingseenheid.
- Controleer dat de jumperposities op de hoofdvoedingskaart op het wandframework overeenkomen met de gebruikte spanning.

De standaardpositie van de steun van de draaiarm wijzigen



BELANGRIJK

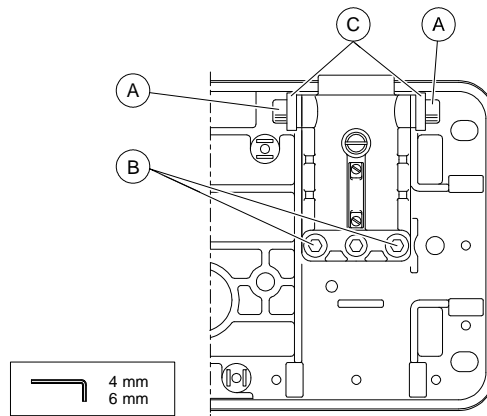
Voer de procedures in dit hoofdstuk uit als u de standaardpositie links van het wandframework wilt wijzigen in rechts of verticaal.

Voer de volgende stappen uit als u de standaardpositie van de steun voor de draaiarm wilt wijzigen:

1. Pak het apparaat uit en verwijder de plastic wandkap en isolatieplaat van het wandframe.
2. Verwijder de twee klemschroeven (A) en sluitringen.
3. Verwijder de twee schroeven van de steun voor de draaiarm (B).
4. Verwijder de steun van de draaiarm.
5. Verwijder de klem (C) van de achterzijde van het frame.
6. Kies op het wandframework de opening die overeenkomt met de gewenste positie van de steun van de draaiarm.

7. Druk de klem (C) vanaf de achterzijde van het frame in de gekozen opening.
8. Positioneer de steun van de draaiarm.
9. Plaats de twee schroeven van de steun voor de draaiarm (B) en draai ze vast.
10. Plaats de twee klemmschroeven (A) en sluitringen en draai ze aan.

De volgende afbeelding toont hoe de steun van de draaiarm moet worden geïnstalleerd voor een **standaard wandgemonteerd apparaat**:



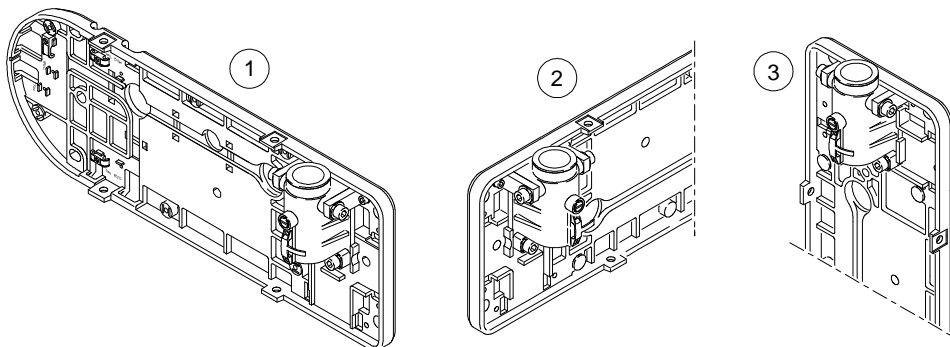
Plaatsen van het wandframe



OPMERKING

U kunt het wandframe naar links gericht installeren (standaard).

Pak het apparaat uit en verwijder de plastic wandkap en isolatieplaat.



1	Wandframework naar links gericht (standaard)
2	Wandframe naar rechts gericht
3	Wandframe verticaal gericht



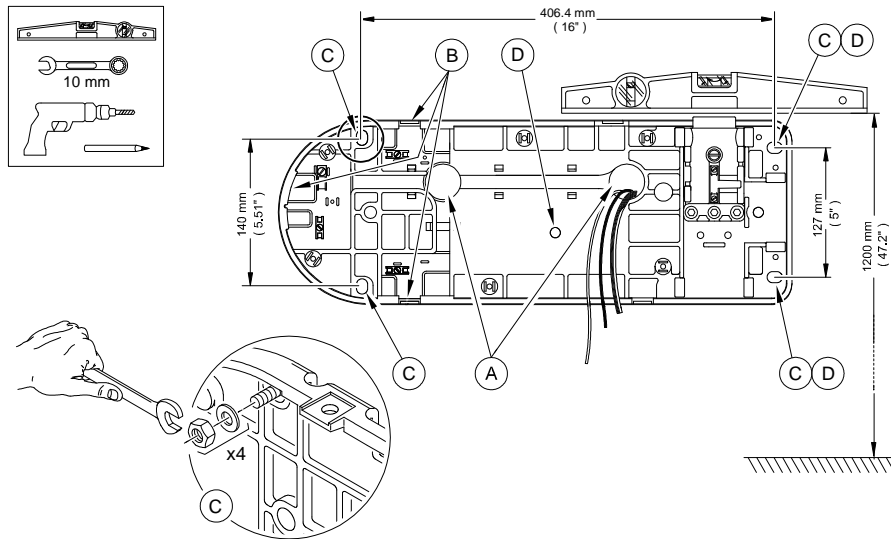
BELANGRIJK

We raden aan dat de bovenkant van het wandframe ongeveer 1,20 m (47,20 inch) boven de vloer wordt geplaatst.



OPMERKING

Aan de bovenkant van de kartonnen verpakking van het apparaat treft u een sjabloon voor het plaatsen aan, waardoor u het apparaat eenvoudiger kunt positioneren. Als u de sjabloon wilt gebruiken, snijdt u het karton goed open.



Voer de volgende stappen uit om het wandframe te plaatsen:

1. Breng het wandframe of de betreffende sjabloon op de gewenste plaats op de wand.
2. Controleer met een waterpas of het wandframe horizontaal of verticaal hangt.
3. Markeer de vier bevestigingspunten (C) op de wand.



OPMERKING

Als het naar links gerichte wandframe wordt gebruikt tijdens het vervangen van een ouder Irix-apparaat, moet u de drie bevestigingspunten (D) gebruiken.

4. Boor de gaten en plaats de bevestigingsschroeven die voor de betreffende wand geschikt zijn.
5. Leid de stroomkabel en andere kabels door de gaten in de onderplaat:
 - (A) Als de kabels in de wand zitten.
 - (B) Als de kabels op de wand zitten.



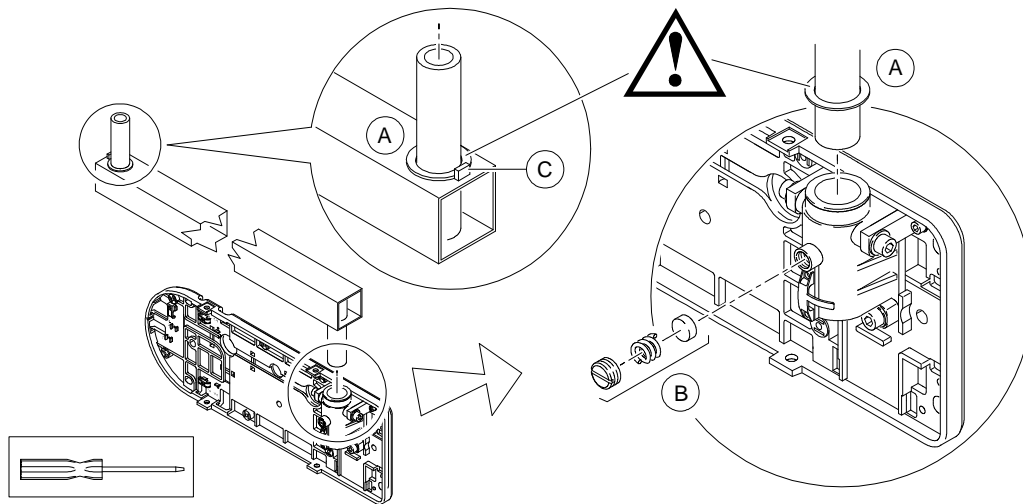
OPMERKING

Als u een timer/regeleenheid wilt installeren:

- Steek de connector die gekoppeld is aan het éne uiteinde van de CP235-kabel in de J10-aansluiting op de CJ718-voedingskaart.
- Sluit het andere uiteinde van de CP235-kabel aan op de J1-aansluiting op de CJ728 kaart van de afstandsbediening.

6. Bevestig het wandframe aan de wand. Gebruik, indien nodig, de afstandsplaatjes om het frame vlak te stellen.
7. Schroef de schroeven stevig aan.

Plaatsen van de verlengarm



Voer de volgende stappen uit om de verlengarm te plaatsen:

1. Controleer of elke draaipen van de verlengarm is aangebracht met een dunne nylon ring (A).



BELANGRIJK

Vet de draaipennen niet in. De verlengarm en het wandframe worden uitgerust met zelfsmerende ringen.

2. Plaats de verlengarm op de correcte wijze, met de pen (C) aan het uiteinde van de scharnierarm.
3. Steek de draaipen van de verlengarm in de bovenste opening van het wandframe.
4. Plaats de remset van de draaipen (B).

De onderdelen uit het pakket moeten in de juiste volgorde worden gemonteerd om ervoor te zorgen dat het apparaat goed functioneert.

5. Draai de schroef aan. Draai de schroef in eerste instantie niet te strak aan.



OPMERKING

Er zijn drie verschillende type verlengarmen:

- Kort (47 cm (18,50 inch))
- Standaard (64,8 cm (25,50 inch))
- Lang (82,5 cm (32,50 inch))

Installeren van de scharnierarm



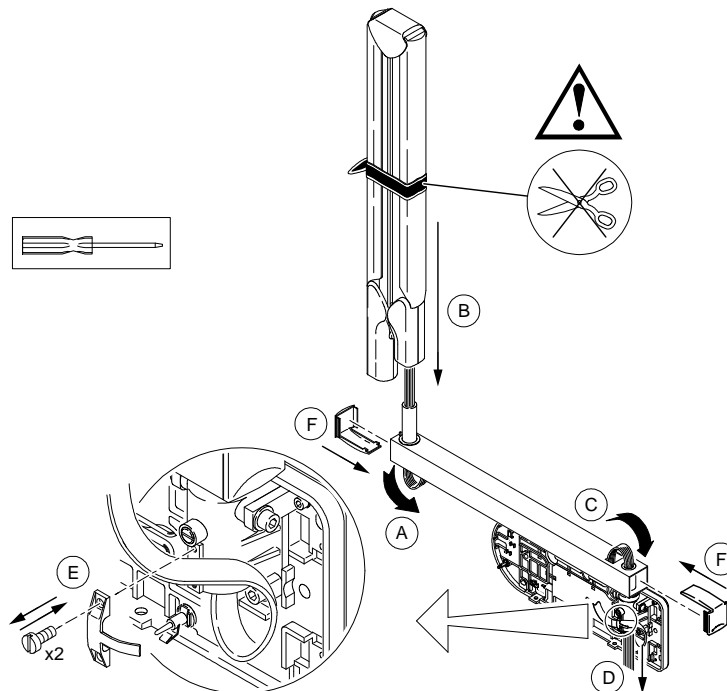
WAARSCHUWING

Maak het riempje dat de scharnierarm samenbindt pas los als de generator eraan is bevestigd. Anders kan degene die het apparaat bedient gewond raken of kan de arm beschadigd raken als deze plotseling terugveert. De scharnierarm mag niet zonder een generator worden gebruikt.



BELANGRIJK

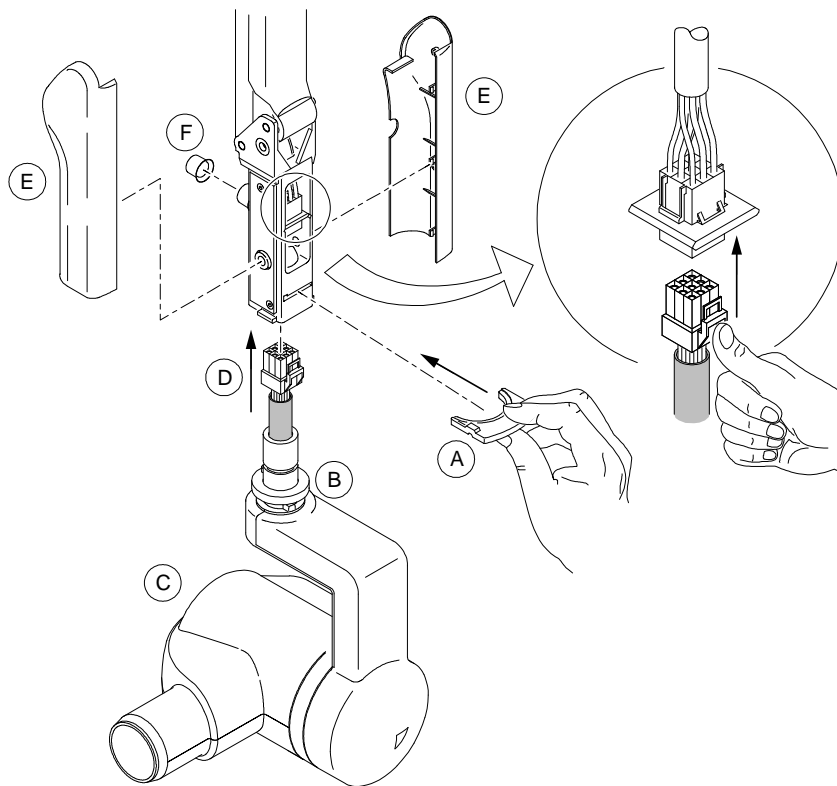
Vet de draaipennen niet in. De draaipennen van de scharnierarm is zelfsmierend.



Voer de volgende stappen uit om de scharnierarm te plaatsen:

1. Trek de stroomkabel van de generator uit de as van de scharnierarm en leid deze door de draaipennen van de verlengarm, om deze naar beneden te brengen (A).
2. Bevestig de scharnierarm op de verlengarm terwijl u de voedingskabel (B) verschuift.
3. Leid de kabel door de opening aan de onderkant van de verlengarm en laat het aan de bovenkant van de verlengarm (C) naar buiten komen.
4. Schuif de kabel in de draaipennen van de verlengarm en schuif het door de steun van de scharnierarm om het aan de onderkant (D) naar buiten te laten komen.
5. Maak een lus met de kabel en zet deze met de kunststof kabelklem (E) vast aan het draaiblok, waarbij er genoeg lengte moet overblijven om de kabel aan te sluiten.
6. Pas de lengte van de kabel aan om te kunnen worden aangesloten door de extra lengte door de verlengarm te schuiven.
7. Plaats de twee kappen (F) op de verlengarm: een aan de bovenkant van de verlengarm en de andere aan de onderkant.

Installeren van de generator



Voer de volgende stappen uit om de generator te installeren:



BELANGRIJK

Zorg dat u de plastic kappen rond de connector van de generator verwijdert.

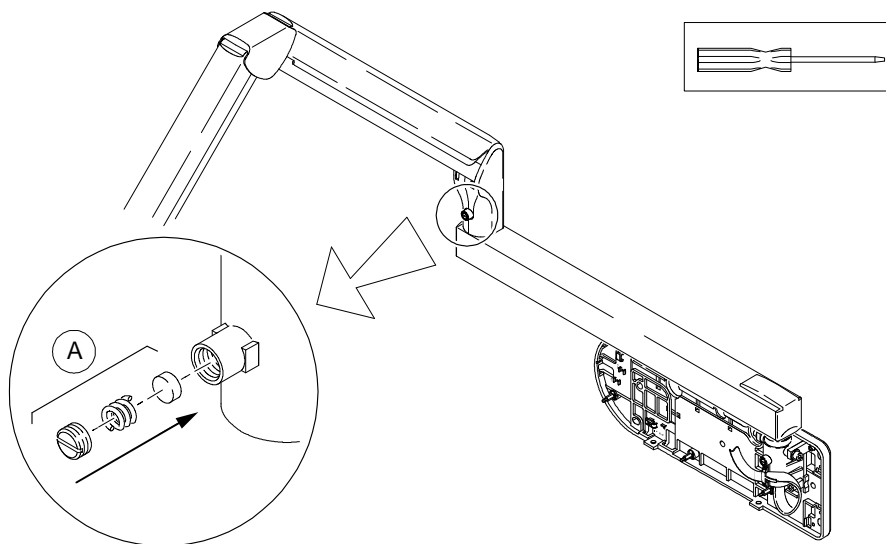
1. Haal het blokkerplaatje (A) van de generator uit het accessoirepakket.
2. Controleer of de ring die volledige rotatie (B) moet voorkomen, op zijn plaats zit voordat de aansluiting op zijn plaats wordt gebracht.
3. Breng de generator (C) van onderen met de voedingsaansluiting naar boven (D).
4. Steek de aansluiting in de buis van de scharnierarm totdat de scharnierarm en de generator met elkaar in contact komen en hun aansluitingen op elkaar aansluiten.
5. Controleer of beide aansluitingen goed zijn aangesloten.
6. Houd de generator in deze positie en steek het blokkeerplaatje (A) in de juiste gleuf. U kunt nu de generator loslaten.
7. Verwijder het bandje rondom de arm.
8. Installeer de twee plastic kappen (E) op elke zijde van de arm. Zorg dat zij goed worden bevestigd.
9. Breng de plastic **hoes** (F) uit de accessoirekit aan.

Installeren van de rem



OPMERKING

De rem voorkomt dat de scharnierarm op drift raakt tijdens het verlengen.



Voer de volgende stappen uit om de rem te installeren:

1. Vouw de scharnierarm een klein beetje open zodat u de remset (A) kunt installeren.

De onderdelen uit het pakket moeten in de juiste volgorde worden gemonteerd om ervoor te zorgen dat het apparaat goed functioneert.

2. Draai de schroef aan. Draai de schroef in eerste instantie niet te strak aan.



BELANGRIJK

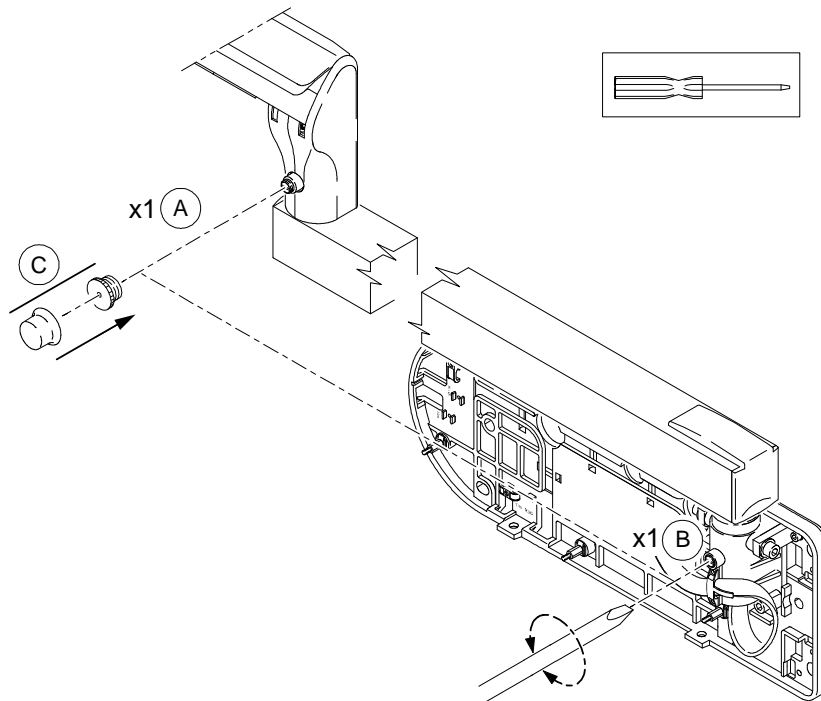
De rem compenseert geen horizontale of verticale positioneringsfouten.



WAARSCHUWING

Schroef de remschroeven nooit te strak omdat hierdoor de remschijven beschadigd zullen raken.

Aanpassen van de verplaatsing van de verlengarm



Voer de volgende stappen uit om de verplaatsing van de verlengarm aan te passen:

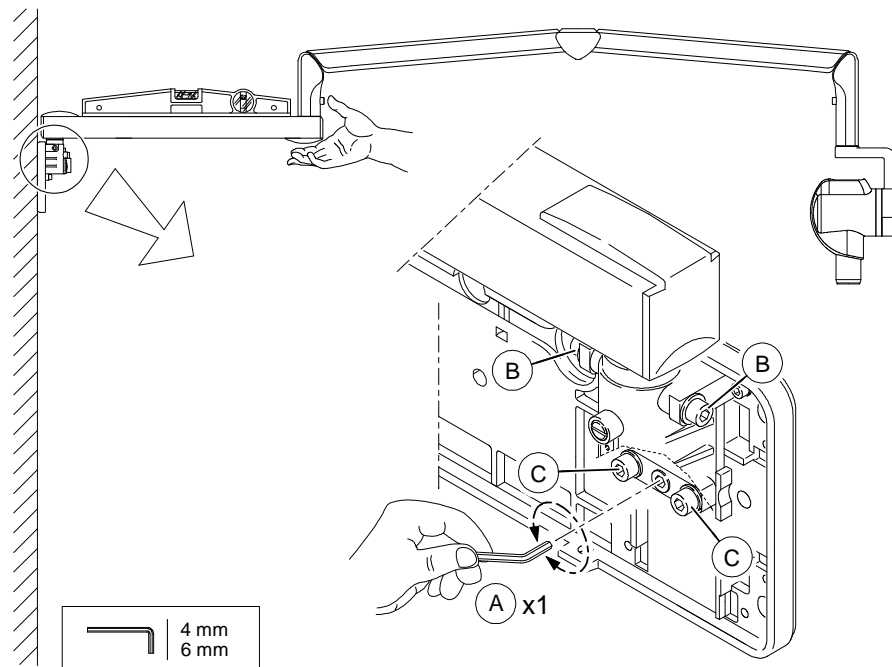
1. Stel de schroeven (A) en (B) in om een horizontale verschuiving van de arm te vermijden maar een flexibele beweging van de arm te behouden.
2. Breng de magnetische schroef en de **kap** van de rem (C) uit de accessoireskit aan.



BELANGRIJK

U moet de remmen op zowel het wandframe als de scharnierarm afstellen.

Afstellen van de horizontale armpositie



Voer de volgende stappen uit om de horizontale armpositie af te stellen:

1. Verleng de arm maximaal, loodrecht op het wandframe, en plaats vervolgens een waterpas, zoals in de onderstaande afbeelding wordt weergegeven.
2. Pas de stopschroef (A) aan zodat de verlengarm horizontaal staat.



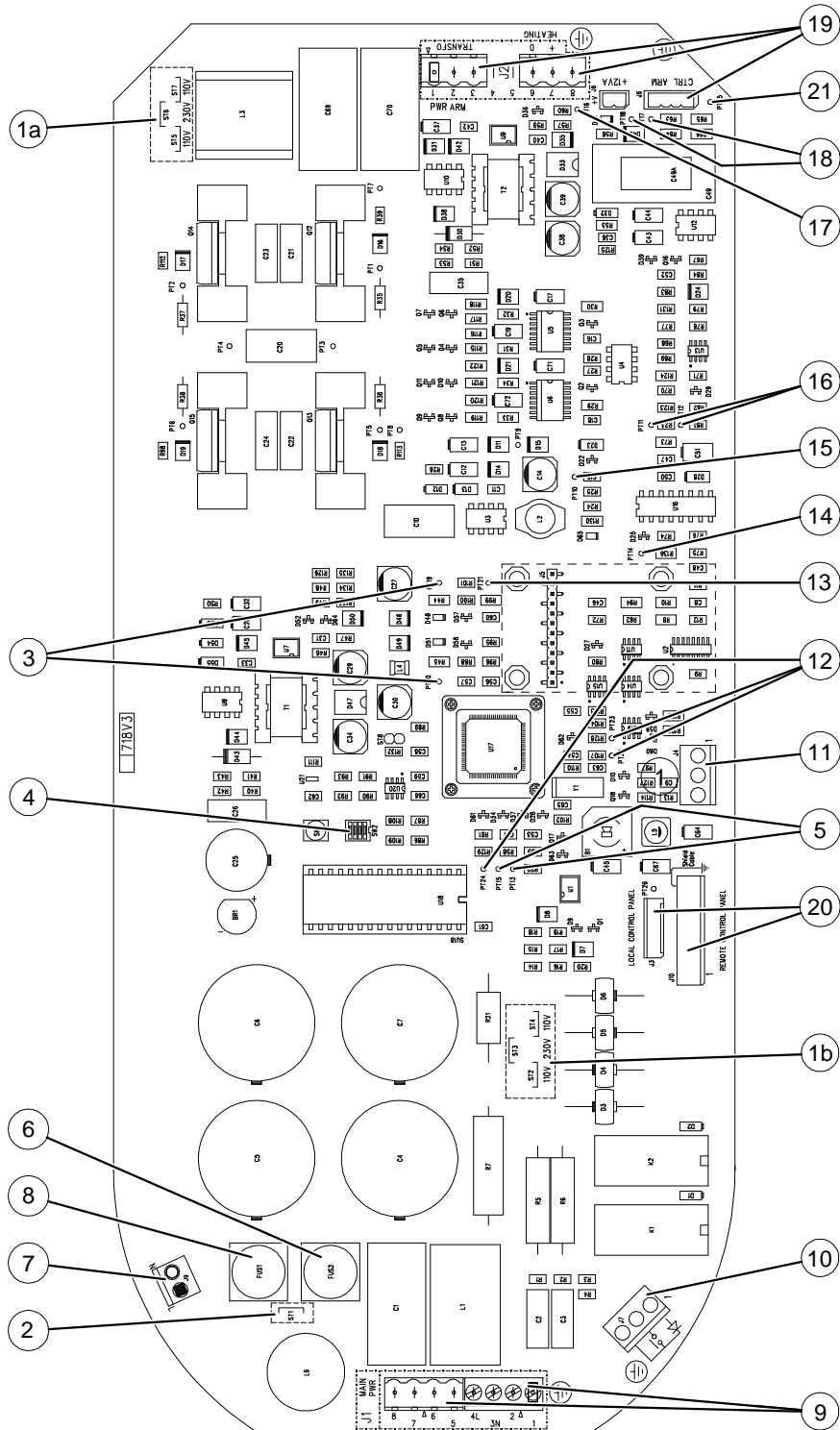
OPMERKING

Tijdens het afstellen moet u de maximale armbeweging aanhouden om forceringen te voorkomen.

3. Controleer op elke positie of de arm niet van deze positie afwijkt.
4. Draai de twee asschroeven (B) en de twee schroeven (C) zo nodig los, om het afstellen te vergemakkelijken.
5. Draai de twee schroeven vast (C).
6. Draai de asschroeven (B) vast.

Installeren van de voedingskaart

De voedingskaart is een **CJ718**-voedingskaart.



Positie	Beschrijving
1 a	110V / 230 V opstelling
1 b	110V / 230V opstelling
2	ST1-opstelling (alleen voor 110V)
3	12V LED D48 en PT19 - 5V LED D51 en PT20
4	Dip-switches SW2 (standaard zijn alle schakelaars ingesteld op UIT)
5	KV retour PT13 - IHEAT retour PT15
6	Neutrale zekering (behalve voor mobiele optie)
7	"Ready" statuslampje aansluiting 230V - 60W max
8	Zekering: 5A voor 230V - 10A voor 110V
9	Netspanningaansluiting
10	Afzonderlijke aansluiting voor röntgenshakelaar
11	Synchro RVG-aansluiting
12	I2C bus PT22 PT23 PT24
13	Vdac ref: PT21
14	KV ref: PT14
15	12 V niet geïsoleerd: D65 en PT10
16	H-bridge besturing PT11 en PT12
17	VHEAT PT16 en D41
18	MA return PT17 Relay R besturing PT18
19	Armkabelgenerator
20	Timeraansluiting: J10 of J3
21	Aarde - 0 mA PT25

Voordat u de CJ718-voedingskaart installeert, moet u de instelling ervan controleren.

De instelling van de CJ718-voedingskaart controleren

Voer de volgende stappen uit om de instellingen van de voedingskaart te controleren:

1. Controleer of de versie van de voedingskaart hoger of gelijk is van V5.
2. Controleer of de EEPROM-versie van de voedingskaart hoger is dan, of gelijk is aan 2.1.
3. Controleer of de jumpersets op op de voedingskaart voor 110V en 230V de juiste plek zijn aangebracht.

Tabel 5-1 Jumperpositie op de CJ718-voedingskaart

Voltage	Jumperpositie
110 V	<div style="display: flex; justify-content: space-around; align-items: flex-start;"> <div style="text-align: center;"> <p>1a</p> </div> <div style="text-align: center;"> <p>1b</p> </div> <div style="text-align: center;"> <p>2</p> </div> </div>
230 V	<div style="display: flex; justify-content: space-around; align-items: flex-start;"> <div style="text-align: center;"> <p>1a</p> </div> <div style="text-align: center;"> <p>1b</p> </div> <div style="text-align: center;"> <p>2</p> </div> </div>

4. Controleer ofzekering F2 een neutrale koppeling is.



BELANGRIJK

U kunt de instelling van de voedingskaart niet op locatie vervangen.

Installeren van de CJ718 voedingskaart

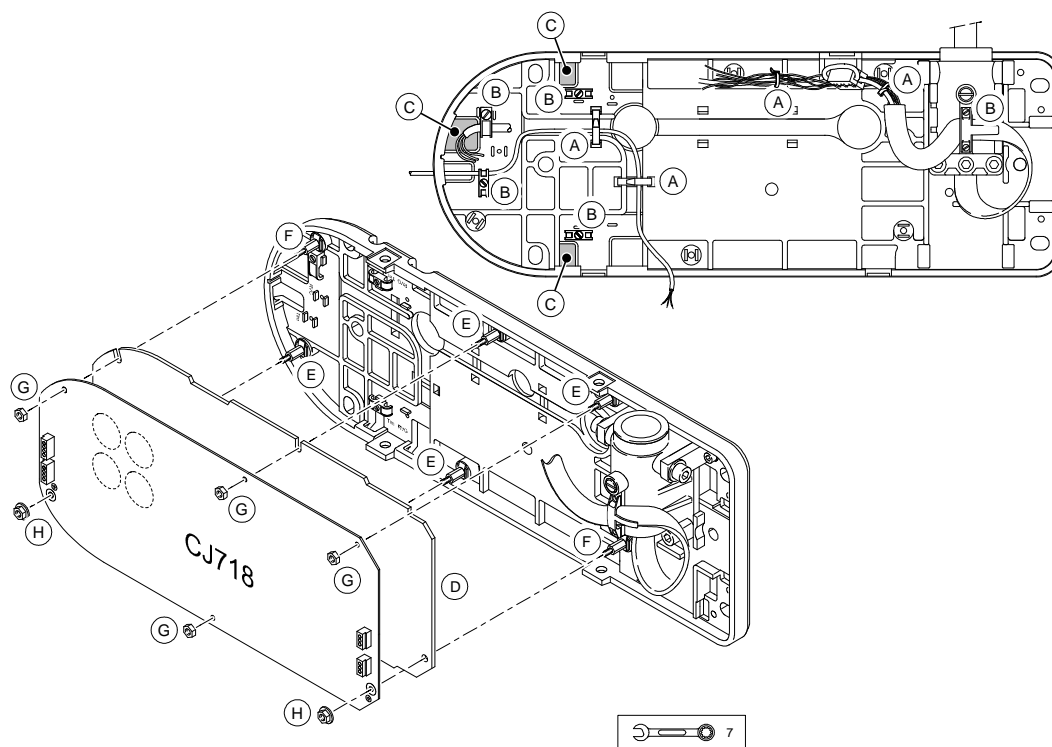
Voer de volgende stappen uit om de CJ718 voedingskaart te installeren:



BELANGRIJK

Zorg dat u de isolatieplaat terugplaatst voordat u de hoofdvoedingskaart installeert.

1. Afhankelijk van de gewenste configuratieopties voor het apparaat, steekt u de betreffende kabels door de openingen in het wandframework (C) en bevestigt u deze met behulp van de kabelbinders (A) en kabelklemmen (B).
2. Breng de isolatieplaat aan op het wandframework (D).
3. Breng de voedingskaart aan op de plastic pinnen (E) en de metalen pinnen (F).
4. Schroef de nylonmoeren (G) op de plastic pinnen (E) en de metalen moeren (H) op de metalen pinnen (F).



A	Kabelbinders (niet bijgeleverd)
B	Kabelklemmen
C	Openingen
D	Insulatieplaat
E	Kunststof pinnen
F	Metalen pinnen
G	Nylonmoeren
H	Metalen moeren

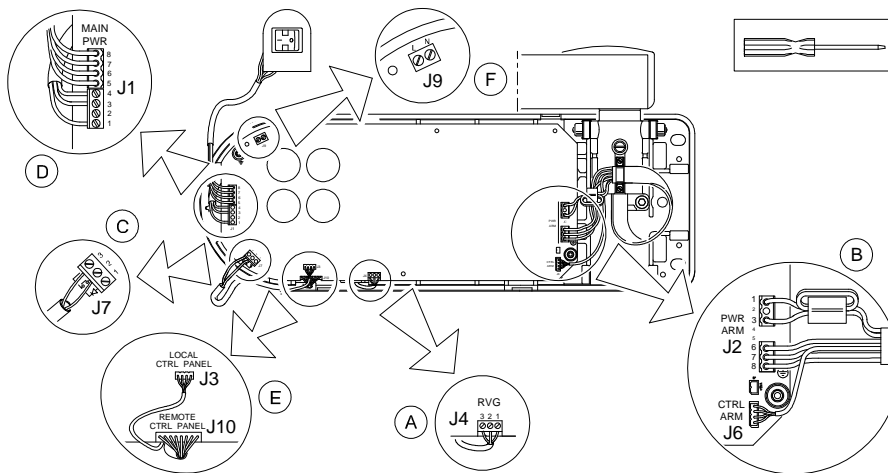
Aansluiten van de bedrading



WAARSCHUWING

Het is voor bedrading van zowel laag als hoog voltage verplicht alle nationale, lokale richtlijnen, evenals de specificaties van de fabrikant m.b.t. elektra op te volgen.

Sluit de volgende bedrading aan in de aangegeven volgorde en gebruik kabelbinder om de kabels te bevestigen. De volgende afbeelding toont de algemene bedrading van het CS 2100 apparaat:



	Onderdeel	Aangesloten op...
A	RVG synchronisatiekoppeling (optioneel)	J4
B	Generator	J2 en J6
C	Externe belichtingsschakelaar	J7
D	Stroomvoorziening + AAN/UIT-schakelaar	J1
E	Timer/regeleenheid	J10 (Externe afstandsbediening timer : standaard opstelling)
		J3 (Afstandsbediening timer op wandraamwerk: optionele opstelling)
F	"status gereed" lamp	J9

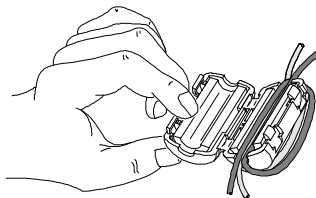
Stroomvoorziening en AAN/UIT-schakelaar

- Sluit de kabels van de stroomvoorziening en de AAN/UIT-schakelaars als volgt op de J1-aansluiting van de CJ718:

Voedingskabel	Op J1-sleuf
- aardingsdraad (geel en groen)	1 (referentie)
- neutrale draad (blauw)	3 (referentie N)
- fasedraad (zwart of bruin)	4 (referentie L)
Kabel van aan-uitschakelaar	Bedrade connector

Generator

1. Draai de bruine en oranje draden eenmaal om het ijzer dat in het accessoirepakket aanwezig is.



2. Sluit de generatorkabels als volgt aan:

2 bedrade connectoren	Naar J2-sleuf
Groene connector	Groene aansluiting op de CJ718
Zwarte connector	Zwarte aansluiting op de CJ718

3. Plaats de resterende kabels in de verlengarm.

"Status gereed" lamp

Door de lamp "status gereed" op de CJ718 voedingskaart aan te sluiten, is het mogelijk om de "Status gereed" van het apparaat conform de geldende normen vanaf elke andere locatie dan van de bediening te bekijken.

Voer de volgende stappen uit om de "status gereed" lamp aan te sluiten:

1. Sluit een gloeilamp van 110V of 230V (max. 60W) op de J9-aansluiting van de CJ718 aan.
2. Bescherm het circuit met bijvoorbeeld een zekering.

RVG Synchronisatiekoppeling

Om de optionele RVG synchronisatiekoppeling te gebruiken, sluit u de betreffende kabel als volgt op de J4-aansluiting van de CJ718 aan:

Draadkleur	Naar J4-sleuf
Geel	1
Wit	2
Neutraal blauw	3

Plaatsen van de timer/regeleenheid en de externe opnameschakelaar

De installatie van de timer/regeleenheid kan een van de volgende zijn:

- Externe timer/regeleenheid (standaard opstelling)
- timer/regeleenheid om het wandraamwerk met een externe belichtingsschakelaar (optioneel)
- Externe afstandsbediening en externe belichtingsschakelaar (alleen voor de Amerikaanse markt).

Voordat u de timer/regeleenheid plaatst, moet u de bedrading aansluiten, zoals aangegeven in het gedeelte **Aansluiten van de bedrading**.

De kaart van de CJ728 timer/regeleenheid bestaat uit twee jumpers:

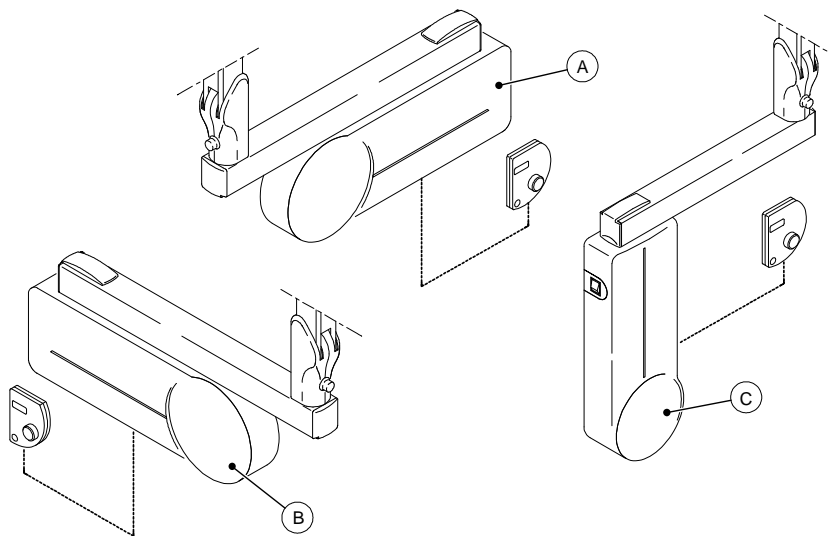
- ST1 voor röntgenafgifte.
- ST2 voor de buzzer.

Standaardinstallatie van de timer/regeleenheid

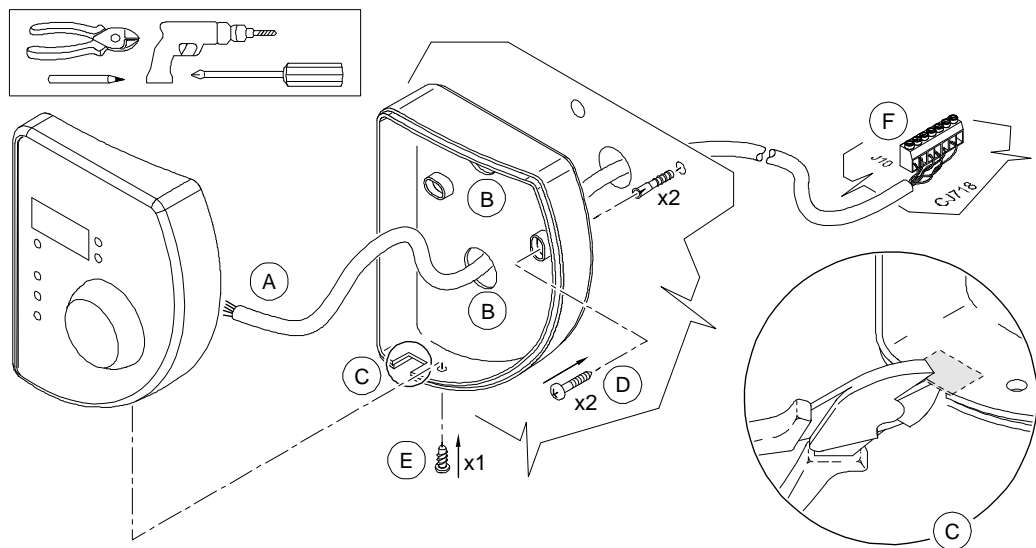
De timer/regeleenheid wordt extern geïnstalleerd voor een standaardinstallatie.

Het pakket van de timer/regeleenheid bevat:

- een CP915 verbindingkabel (30 cm - 11-13/16 in.)
- een kabel van 15 m lang (CP235) CP915 voor de aansluiting op de CJ718-voedingskaart
- Schroeven



De bovenstaande afbeelding toont de standaardinstallatie van de timer/regeleenheid op het wandframework naar links (A) of naar rechts (B) gericht of verticaal (C).



Voer de volgende stappen uit om de timer/regeleenheid te plaatsen:

1. Draai de schroef (E) los om de timer/regeleenheid open te maken.
2. Verleng de CP235-bedieningskabel (A) door het:
 - gat in de achterklep van de timer/regeleenheid (B) als u de kabel door een muur wilt steken.
 - gat op de timer/regeleenheid (C) als u de kabel aan de muur wilt bevestigen. U moet het verwijderbare deel op de timer/regeleenheid afbreken om het gat vrij te maken (C).
3. Plaats de timer van de afstandsbediening met een waterpas horizontaal op de muur aan.
4. Bevestig de timer/regeleenheid aan de muur met de juiste schroeven (D) door de gaten in de achterklep van de timer/regeleenheid.
5. Steek de connector die gekoppeld is aan het éne uiteinde van de CP235-kabel in de J10-aansluiting op de CJ718-voedingskaart.

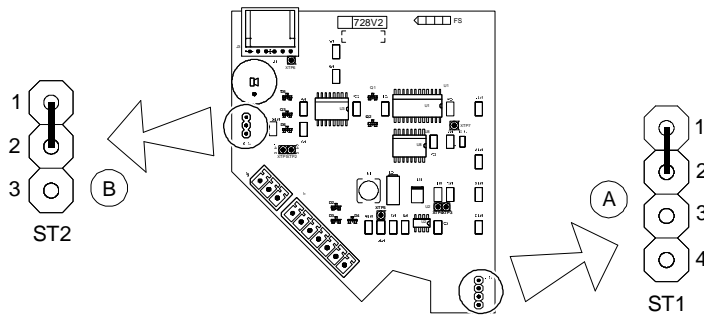


OPMERKING

De bedieningskabel CP235 wordt geleverd met een bekabelde connector. Verwijder niet de connector.

6. Sluit het andere uiteinde van de CP235-bedieningskabel aan op de J1-aansluiting op de CJ728-kaart van de afstandsbediening.

7. Controleer of de ST1- en ST2-jumpers goed geplaatst zijn.



	ST1	ST2
Apparaat met wandbevestiging met afstandsbediening voor de timer	Jumper op posities 1 en 2	Jumper ingesteld op ON

8. Controleer of de verbindingen zijn gemaakt zoals aangegeven in de volgende tabel.

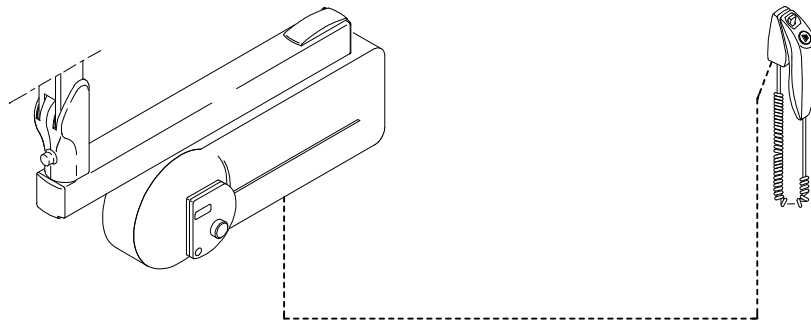
CJ718 voedingskaart	Kabel	Draad Kleur	Kabel	Externe CJ728-controlekaart
J10 aansluitingssleuf				J1 aansluitingssleuf
1	Paar A	Wit	Paar A	1
2		Zwart - wit		2
3	Paar B	Rood	Paar B	3
4		Zwart - rood		4
5	Paar C	Groen	Paar C	5
6		Zwart - groen		6
7	Afgeschermd draad		Afgeschermd draad	7



OPMERKING

De afgeschermd bedrading moet beschermd zijn.

Installeren van een externe belichtingsschakelaar



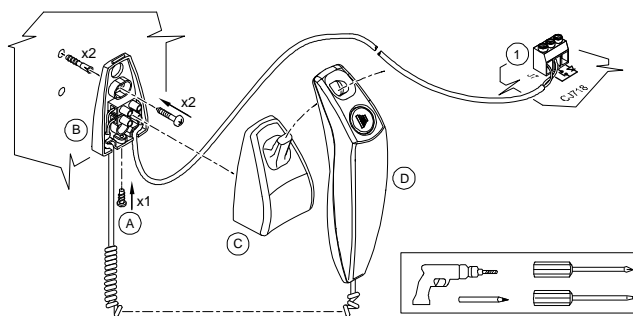
BELANGRIJK

Als u een externe belichtingsschakelaar wilt installeren, moet u deze apart aanschaffen. Deze is niet meegeleverd in het pakket voor wandbevestiging. De overige onderdelen, zoals de CP915 verbindingkabel en de schroeven die worden gebruikt om de timer/regeleenheid aan de kap van het wandraamwerk te bevestigen, zijn meegeleverd. De kabel tussen de externe belichtingsschakelaar en de CJ718-voedingskaart is niet meegeleverd.



OPMERKING

In deze opstelling is de timer/regeleenheid op het wandraamwerk bevestigd. U start de röntgen alleen met de externe belichtingsschakelaar. De röntgen belichtingsknop op de timer/regeleenheid moet uitgeschakeld zijn.



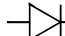
Voer de volgende stappen uit voor het installeren van een externe belichtingsschakelaar:

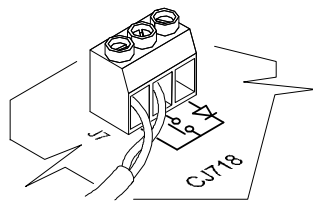
1. Plaats de kabel tussen de J7-aansluiting van de CJ718 en de positie van de externe belichtingsschakelaar.
2. Schroef de schroef (A) los om de aansluitdoor te openen en de plaat (B) van de kap (C) te scheiden.
3. Plaats de plaat (B) op de gewenste locatie aan de wand en bevestig de plaat met de juiste schroeven in de bevestigingsgaten.
4. Sluit de twee draden van de externe belichtingsschakelaar op de J7-aansluiting (1) van de CJ718 voedingskaart aan. De volgende tabel toont hoe de externe belichtingsschakelaar moet worden aangesloten.

Kabel van de externe belichtingsschakelaar	Naar J7-sleuf
draad 1	2
draad 2	3



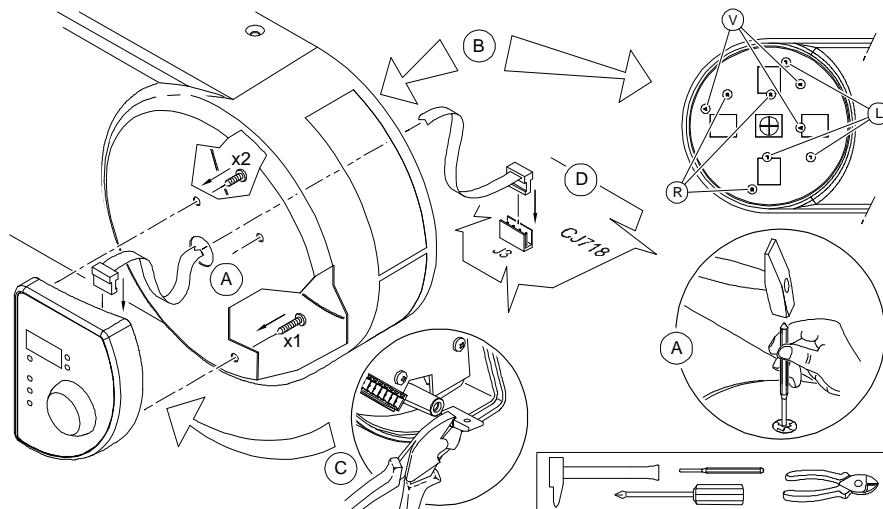
WAARSCHUWING

Houd u zich aan onderstaand bedradingschema. Geen van beide draden van de externe belichtingsschakelaar mogen worden aangesloten op  (de diodeterminal).



5. Plaats de kap op de doos (C) van de externe belichtingsschakelaar en de hendel (D).
6. Bevestig de timer/regeleenheid op het wandraamwerk. Raadpleeg voor meer informatie hoofdstuk **De timer/regeleenheid op het wandraamwerk bevestigen**.

De timer/regeleenheid op het wandraamwerk bevestigen



Voer de volgende stappen uit om de timer/regeleenheid op het wandframe te bevestigen:

1. Verwijder het centrale gat van de kap (A) van het wandraamwerk, dat van de buiten- naar binnenkant van de kap loopt.
2. Identificeer de drie punten (R), (L), and (V) aan de binnenkant van de kap (B) die overeenkomen met de richting van het wandraamwerk:
 - R voor het wandraamwerk naar rechts afgedrukt
 - L voor het wandraamwerk naar links afgedrukt
 - V voor het wandraamwerk verticaal gericht.

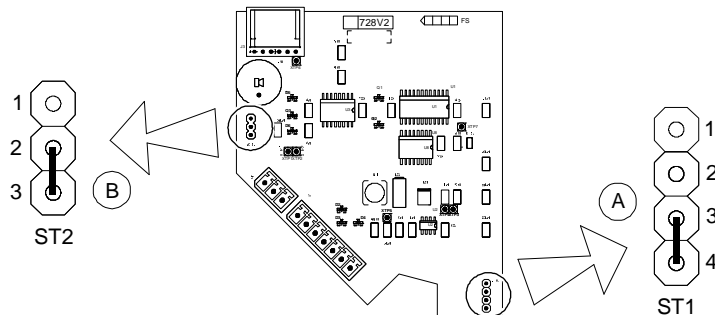
3. Perforeer de kap op deze drie punten met een boormachine met een boortje van 3,5 mm.
4. Draai de schroef los om de timer/regeleenheid open te maken.
5. Verwijder het kleine plastic lipje (c) van de voorkap van de timer/regeleenheid.
6. Sluit de CP915 verbindingkabel op de J3-aansluiting van de CJ728.
7. Leid de CP915 verbindingkabel door het juiste gat van de achterkap (A) van het wandraamwerk.
8. Bevestig de kap van de timer/regeleenheid op de kap van het raamwerk met de drie schroeven die bij de CP915-kabel geleverd zijn.
9. Sluit de CP915 verbindingkabel op de J3-aansluiting van de CJ718 aan.



WAARSCHUWING

Het is verplicht om de uitstoot van röntgen door de timer/regeleenheid uit te schakelen.

10. Controleer of de ST1- en ST2-jumpers goed geplaatst zijn.



	ST1	ST2
Röntgenafgifte van de externe belichtingsschakelaar	Jumper op posities 3 en 4	Jumper ingesteld op OFF

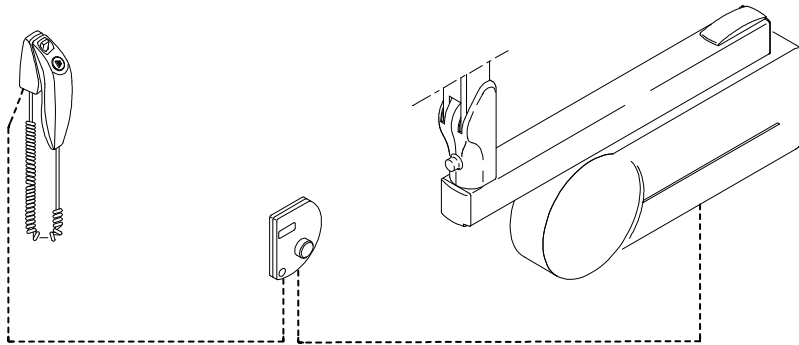
Installeren van een timer/regeleenheid en een externe belichtingsschakelaar

In dit geval start u de röntgenopname door het gelijktijdig indrukken op de externe belichtingsschakelaar en de timer/regeleenheid.



OPMERKING

Deze installatie is alleen van toepassing voor de Amerikaanse markt.



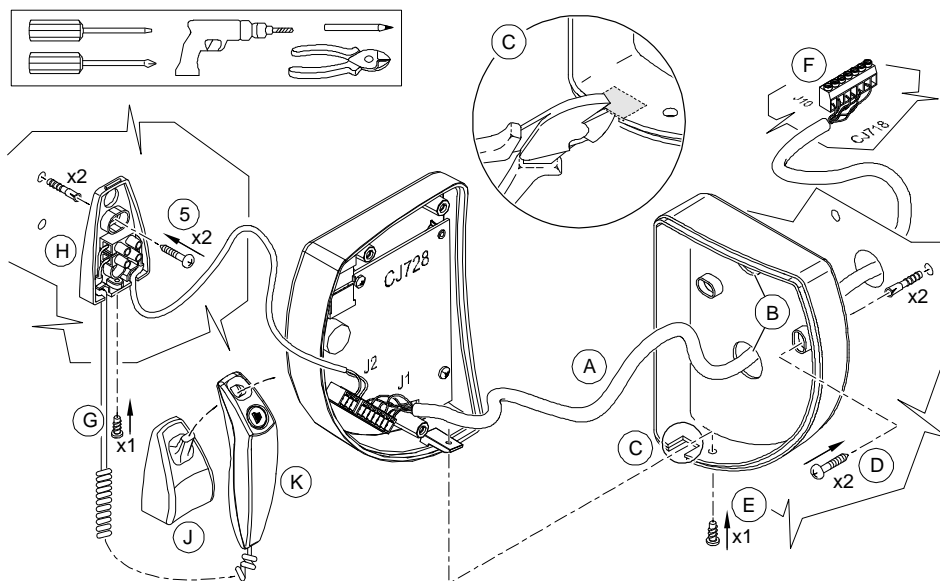
VOORZICHTIG

Als u een externe timer/regeleenheid en een externe belichtingsschakelaar wilt installeren, moet u het pakket voor de externe belichtingsschakelaar apart aanschaffen. Deze is niet meegeleverd in het pakket voor standaard wandbevestiging.



OPMERKING

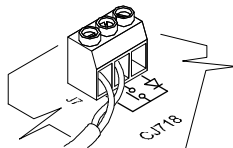
Het pakket voor de externe belichtingsschakelaar bevat één belichtingsschakelaar met zijn aansluitdoos. De koppelingkabel van de externe belichtingsschakelaar is niet bijgeleverd.



Voer de volgende stappen uit voor het installeren van een timer/regeleenheid en een externe belichtingsschakelaar:

1. Installeer de externe timer/regeleenheid, zoals aangegeven in het hoofdstuk **Standaard installatie timer/regeleenheid**.
2. Leid de kabel van de externe belichtingsschakelaar tussen de CJ728-voedingskaart en de positie van de externe belichtingsschakelaar door.

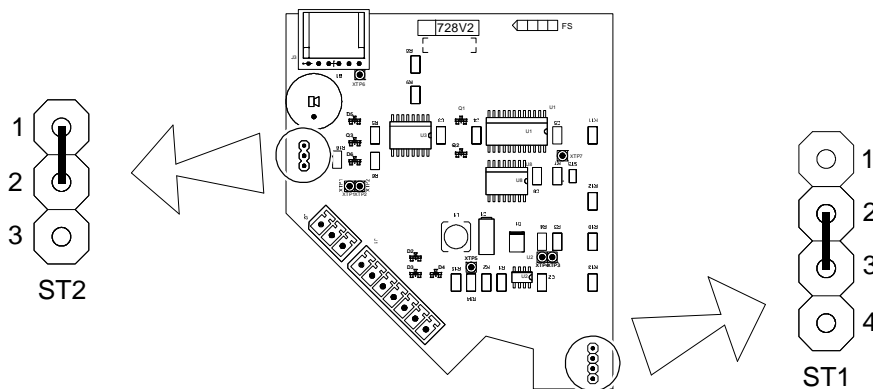
3. Installeer de externe belichtingsschakelaar zoal aangegeven in het gedeelte **Installeren van een externe belichtingsschakelaar**.
4. Sluit de kabel van de externe belichtingsschakelaar op de J2-aansluiting van CJ718.



WAARSCHUWING

Houd u zich aan onderstaand bedradingschema. Geen van beide draden van de kabel van de externe belichtingsschakelaar mogen worden aangesloten op (de diodeterminal).

5. Voor het kunnen starten van een röntgenopname van zowel de externe timer/regeleenheid en de externe belichtingsschakelaar moeten de ST1 en ST2 op de juiste manier op de CJ728-voedingskaart worden geplaatst.



	ST1	ST2
Gelijktijdige röntgenafgifte van zowel de externe timer/regeleenheid en de externe belichtingsschakelaar	Jumper op posities 2 en 3	Jumper ingesteld op ON

Controle na installatie



WAARSCHUWING

Wanneer het apparaat is ingeschakeld en de kappen zijn verwijderd, mag **ALLEEN** een bevoegde technicus van Trophy reparaties aan het apparaat uitvoeren. Er mogen **GEEN** onbevoegden in de buurt van het apparaat komen.

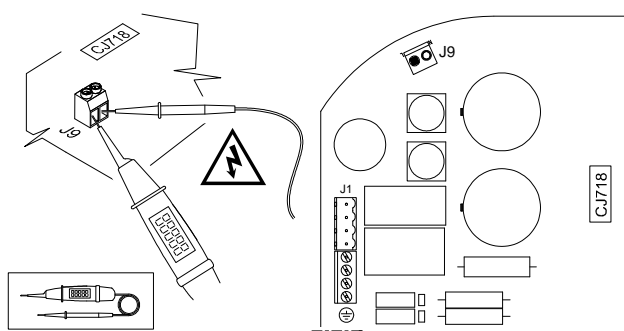
Controleer, voordat u met de controle na installatie begint eerst of de installatie goed en volledig is uitgevoerd.

Voor het uitvoeren van de controle na installatie moet u:

- de stroomvoorziening controleren
- de buis opwarmen
- een zelfkalibratie van het apparaat laten uitvoeren
- de netspanning controleren
- de mA controleren.

De stroomvoorziening controleren

1. Voer de volgende stappen uit om de stroomvoorziening te controleren:
2. Sluit de voltmeter aan op J9.



3. Zet het apparaat AAN.
4. Controleer of de stroomvoorziening gelijk is aan de waarde van de netspanning. Een afwijking van 10% is toegestaan.
5. Als de stroomvoorziening niet gelijk is aan de netspanning, neem dan contact op met een elektricien. Als de waarde wel gelijk is, warm dan de buis op.

De gewenning van de buis uitvoeren

Met deze procedure wordt de röntgenbuis progressief opgewarmd. Deze procedure moet worden uitgevoerd tijdens de installatie van het apparaat en tijdens het vervangen van de buiskop. De procedure kan bijvoorbeeld ook worden uitgevoerd nadat het apparaat drie weken niet actief is geweest. Het duurt ongeveer drie minuten.

Voer de volgende stappen uit om de buis op te warmen:

1. Zet het apparaat AAN als het is UITgeschakeld.

Nadat de zelftest is voltooid, wordt I 02 weergegeven. Dit bericht betekent dat het opwarmingsproces moet worden gestart.

- 2 Druk op .

De display knippert. Het volgordestapnummer en de vereiste belichtingsinstellingen (kV, tijd) worden beurtelings weergegeven.

- 3 Ga achter de generator staan.
4. Start een röntgenopname.



WAARSCHUWING

Zorg dat u niet wordt blootgesteld aan ioniserende straling.

Wanneer de opname gereed is, knippert het display. De afkoelfoutcode (I 01) en de resterende tijd voordat de volgende stap kan worden uitgevoerd, worden beurtelings weergegeven.

Wanneer de afkoelcyclus voltooid is, gaat het display knipperen. Het nummer van de volgende stap en de belichtingsinstellingen daarvan worden beurtelings weergegeven.

- 5 Herhaal stap 3 en 4 tot aan het einde van de volgorde reeks. Diverse opnamecycli van de buis worden uitgevoerd.

Uw systeem is gereed.



BELANGRIJK

Als u foutmeldingen wilt ontvangen terwijl u de procedures uitvoert, dan moet u het apparaat UIT- en INschakelen en alle procedures nogmaals uitvoeren.

Als de foutmeldingen aanhouden, ga dan naar het hoofdstuk "[Correctief onderhoud](#)" voor informatie over hoe u hiermee moet omgaan.

Een automatische kalibratie uitvoeren

Ga naar "[Resetten en automatisch kalibreren](#)" voor informatie over de automatische kalibratie van het apparaat.

De netspanning controleren



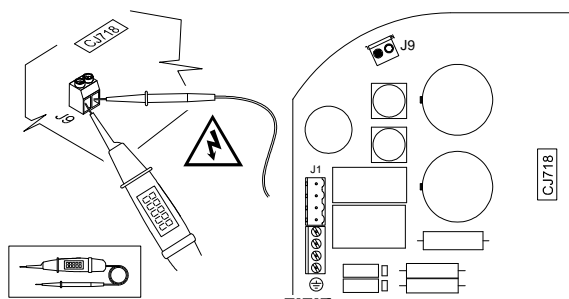
OPMERKING

Zet de voltmeter op het bereik voor 300 V AC.

Om de spanning te controleren:

1. Schakel het apparaat UIT.

- Sluit de voltmeter aan op J9.



- Zet het apparaat AAN.
- Zet de opnametijd op handmatige modus: 1,25 s.
- Lees de waarde af op de voltmeter (nullastspanning).
- Ga achter de generator staan.
- Start een röntgenopname.



WAARSCHUWING

Zorg dat u niet wordt blootgesteld aan ioniserende straling.

- Lees de waarde af op de voltmeter tijdens de belichting (vullastspanning).
- Het resultaat van de berekening ($V_{\text{onbelast}} - V_{\text{belast}}$) mag de variatie van 3% niet overschrijden, conform:
 - 4,5 V in 100, 110 of 130 V
 - 9 V in 230 of 240 V

Zo niet, zie dan het gedeelte **Elektriciteitseisen**.

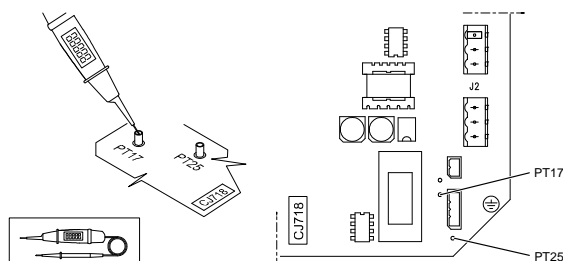
De mA controleren



OPMERKING

Zet de voltmeter op het bereik voor 30 V DC.

- Schakel het apparaat UIT.
- Sluit de voltmeter aan op de testpunten op positie 21 (Aarde-0mA- PT25) en positie 18 (MA retour PT17) die overeenkomen met de polen, met de plus aan de 0 mA zijde.



3. Zet het apparaat AAN.

De groene LED's (positie 3) van de CJ718-voedingskaart, corresponderend met +12 V en +5 V moeten beide gaan branden.

4. Zet de opnametijd op handmatige modus: 1,25 s.
5. Ga achter de generator staan.
6. Start een röntgenopname.



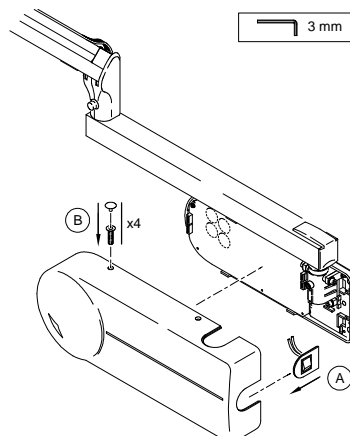
WAARSCHUWING

Zorg dat u niet wordt blootgesteld aan ioniserende straling.

7. Lees de waarde af op de voltmeter tijdens de belichting (vullastspanning). De resulterende waarde moet liggen tussen de 6V en 8V. Zo niet, neemt u dan contact op het de klantenservice.

De gemeten waarde is het resultaat van de stroom (mA) vermenigvuldigd met een 1 k Ω weerstand op de voedingskaart.

De installatie voltooien



Voer de volgende stappen uit om de installatie te voltooien:

1. Schakel het apparaat UIT.
2. Plaats de AAN/UIT-schakelaar in de insparing van de kap, afhankelijk van de gewenste richting van het wandframe (A).
3. Plak het waarschuwingslabel bij de aan-uitschakelaar.
4. Controleer of alle stekkers en kabels goed zijn vastgezet.
5. Bevestig de kap van het wandframe met de vier schroeven en plaats de schroefkapjes (B).
6. Zet het apparaat AAN. De zelftest start automatisch.
 - Als de zelftest goed is uitgevoerd, kunt u het apparaat gebruiken.
 - Als tijdens de zelftest mislukt, wordt een foutmelding weergegeven. Lees voor meer informatie het gedeelte **Foutmeldingen**.

7. Toon de plaatselijke medewerkers hoe de gebruikersmodus moet worden gebruikt door de instelling van de digitale receptor op de beeldverwerkingssystemen van de praktijk af te stemmen. Het is verplicht om de juiste hoeveelheid röntgenafgifte weer te geven. Zie voor meer informatie de **Gebruikersmodus**, hoofdstuk **P 0.1**.
8. Reinig het hele apparaat met een alcoholhoudend product.

**VOORZICHTIG**

Gebruik **GEEN** producten op basis van reinigingsmiddelen. Volg de aanbeveling van de fabrikant voor het reinigen van het apparaat.

9. Vul alle documenten in met betrekking tot de installatie en de garantie

**BELANGRIJK**

Laat alle handleidingen achter voor de personen die het apparaat gaan gebruiken.

Hoofdstuk 6

MODUS VOOR GEBRUIKER EN TECHNICUS

Gebruikersmodus

In gebruikersmodus kan de gebruiker de gewenste instellingen voor de vooraf ingestelde modi selecteren. Met de gebruikersmodus kunt u tevens specifieke plaatselijke eisen voor sommige landen bevestigen.

Parameters


Tabel 6-1 Beschikbare parameters vanuit de gebruikersmodus

Aantal	Parameters	Keuze
P 01	Digitale ontvanger	AAN/UIT: <ul style="list-style-type: none">• AAN: voor digitale belichtingstijden (van 0,010 tot 0,062 sec.)• UIT: voor langste belichtingstijden (van 0,05 tot 1,25 sec.) Verplicht voor weergave van de afgiftehoeveelheid
P 05	Procedure voor het opwarmen van de buis	Schakelt van UIT naar AAN
P 06	Weergavemodus	AAN: Schakelt de röntgenemissie uit UIT (standaardwaarde): Schakelt de röntgenemissie in


De gebruikersmodus in gaan.

Voer de volgende stappen uit om de gebruikersmodus in te gaan:

1. Zet het apparaat AAN.






2. Wanneer **F718 x.x** wordt weergegeven, druk dan kort op  op de timer/regeleenheid.

U opent het menu wanneer "**USER**" (Gebruiker) wordt weergegeven. De display toont intermitterend de eerste parameter (**P 01**) en de instelling (bijvoorbeeld "**UIT**").


3. Draai  in een willekeurige richting om van de ene parameter naar de andere te wisselen.

Parameters wijzigen

Voer de volgende stappen uit om parameters te wijzigen:

1. Draai  om de te wijzigen parameter te selecteren.
2. Druk op  tot "**EDIT**" (Bewerken) wordt weergegeven en u een pieptoon hoort.
De waarde van de parameter begint te knippen.
3. Draai  om de waarde van de parameter te wijzigen.
4. Om te valideren houdt u  minstens drie seconden ingedrukt totdat "**COPY**" (Kopiëren) wordt weergegeven en u een pieptoon hoort.
5. Druk kort op  om de oorspronkelijke waarde te behouden. "**ABOR**" wordt weergegeven. Het systeem keert terug naar de parameter/programma-modus.

De gebruikersmodus verlaten

Druk kort op  om de gebruikersmodus te verlaten. "**QUIT**" (Afsluiten) wordt weergegeven totdat het systeem teruggaat naar de technische modus.


Diagnostische modus

In de diagnostische modus kan de bevoegde monteur het volgende doen:

- Tellers weergeven
- Parameters resetten en automatisch kalibreren

Naar de Diagnostische modus gaan

Voer de volgende stappen uit om het diagnostische menu te openen:

1. Zet het apparaat AAN.
2. Wanneer **F718 x.x** wordt weergegeven, druk dan minstens drie seconden op  op de timer.
Wanneer de melding "**DiaG**" wordt weergegeven, hebt u toegang tot de tellersectie.
De eerste teller "**C 01**" en de bijbehorende waarde worden beurtelings weergegeven.

Tellerweergave



BELANGRIJK

Dit deel van de diagnostische modus is uitsluitend voor weergave.

Tabel 6–2 Teller nummer

Aantal	Beschrijving	Waarden	Apparaatfactor
C 01	Belichtingsteller Kan worden gereset vanaf het Pr 2 resetnummer.	0 tot 9999	x 10
C 02	Teller totaal aantal belichtingen Kan niet worden gewijzigd.	0 tot 9999	x 10
E 01 - E 54	Fouttellers. Deze kunnen worden gereset vanaf het Pr 1 resetnummer. Ga voor meer informatie naar het gedeelte Foutmeldingen .	0 tot 9999	x 10

Bekijken van de tellers

Draai  in een willekeurige richting om van een tellernummer naar het volgende tellernummer te gaan.



OPMERKING

U kunt alleen de ingeschakelde fouttellers zien die een andere waarde dan 0 hebben. Als er geen fouttellers zijn ingeschakeld, worden "NO" (Nee) en "ERR" (Fout) beurtelings weergegeven.

Resetten en automatisch kalibreren








BELANGRIJK

In dit deel van de diagnostische modus kunt u resetten en automatisch kalibreren.

Tabel 6–3 Resetnummer en nummer van automatische kalibratie

Aantal	Beschrijving	Waarden
Pr 1	Wanneer u de diagnostische fouttellers E 01 tot en met E 54 wilt resetten.	NO/YES
Pr 2	Wanneer u C 01 belichtingsteller wilt resetten.	NO/YES
Pr 3	Als u de parameters "fabrieksstandaards" wilt resetten. Het geheugen van het apparaat wordt gereset met behulp van de "buiten de fabriek"-parameters zoals gebruikersparameters, technische parameters, tellers, enz.	NO/YES
Pr 4	Automatische kalibratie	NEE/JA

Voer de volgende stappen uit als u wilt resetten of als u automatisch wilt kalibreren:

1. Draai  om het gewenste nummer weer te geven en te selecteren.
2. Als u de waarde van het geselecteerde nummer wilt wijzigen, houd  dan minstens drie seconden ingedrukt totdat u een pieptoon hoort en "EDIT" (Bewerken) wordt weergegeven; hiermee wordt aangegeven dat u in de wijzigingsmodus bent.
"NO" (Nee) wordt kort daarna weergegeven en gaan dan knipperen.
3. Draai  om de waarde te wijzigen in "YES" (Ja).
 - Druk minstens drie seconden op  totdat u een bevestigingspieptoon voor de wijziging hoort, om uw keuze te valideren. "RUN" (Uitvoeren) wordt weergegeven.
 - Druk kort op  om de initiële waarde voor de parameter te houden. "ABOR" wordt weergegeven.
Het systeem keert terug naar de parameter/programma-modus.




OPMERKING

De automatische kalibratie (**PR 4**) wordt automatisch geactiveerd wanneer "RUN" (Uitvoeren) wordt weergegeven.

"donE" (Gereed) wordt weergegeven wanneer de automatische kalibratie is voltooid.

Het diagnosemenu verlaten

Druk kort op  om het menu Tellers af te sluiten. "QUIT" (Afsluiten) wordt weergegeven totdat het systeem teruggaat naar de operationele modus.

Hoofdstuk 7

ONDERHOUD

Preventief onderhoud

Wij raden aan een algehele inspectie van het apparaat uit te voeren na de eerste installatie gevolgd door jaarlijkse inspecties door een bevoegde onderhoudsmonteur. Als u fouten vindt tijdens de inspecties ga dan naar het hoofdstuk **Correctief onderhoud** voor informatie over het corrigeren van fouten.

Controleer of de volgende onderdelen en functies van het apparaat correct werken:

- Röntgengenerator.
- Wandbevestiging framework.
- De scharnierarm is niet versleten of beschadigd en is stabiel in alle posities.
- Timer/regeleenheid en elektrische installatie.
- Bundel en mA.
- Er zijn geen oliekkages.
- Leesbaarheid van labels.
- Geen schade aan kabels en kappen.
- Röntgenstartfunctie.



BELANGRIJK

Wij raden aan een jaarlijkse elektrische, mechanische en dosimetrische inspectie van het apparaat te laten uitvoeren door een bevoegde onderhoudsmonteur die door uw vertegenwoordiger wordt geregeld.

Bedien het apparaat **NIET** als u merkt dat het hele apparaat niet goed werkt.

Ga voor meer informatie over de onderhoudscontroles naar de **gebruikershandleiding bij de CS 2100 (SM759_nl)**.

Correctief onderhoud

Af en toe kunnen tijdens het gebruik fouten optreden door een onjuiste handeling of een defect. De hieronder vermelde informatiemeldingen "lxx" en foutmeldingen "Exx" begeleiden u door de handelingen die u moet verrichten om de storing te verhelpen.

Om de foutcode te weten, moet u het apparaat opnieuw AANzetten. De zelftest wordt automatisch geactiveerd. Nadat de zelftest een fout heeft geconstateerd, wordt de foutcode weergegeven.

Leds en testpunten

In de volgende tabel vindt u een beschrijving van de LED's en de testpunten. Hierin staat ook hun positie op de CJ718 voedingskaart


Tabel 7-1 Leds en testpunten

LED	Positie op de CJ718-voedingskaart	Beschrijving
D48	3	+ 12 V
D51	3	+ 5 V
D41	17	Verhittingsspanning
D65	15	12 V niet-geïsoleerd
Testpunten	Positie op de CJ718-voedingskaart	Beschrijving
PT10	15	+ 5 V niet-geïsoleerd
PT11, PT12	16	H. bridge bediening
PT13	5	kV return
PT14	14	kV ref
PT15	5	IHEAT return
PT16	17	VHEAT return
PT17	18	MA return
PT18	18	Relay R control
PT19	3	+ 12 V
PT20	3	+ 5 V
PT21	13	Vdac ref
PT22, PT23, PT24	12	I2C bus
PT25	21	Aarde - 0 mA

Connectoren en kabels

Kabel van de timer/regeleenheid				
CJ718 voedingskaart	Kabel	Draad Kleur	Kabel	Externe CJ728-controlekaart
J10 aansluitingssleuf				J1 aansluitingssleuf
1	Paar A	Wit	Paar A	1
2		Zwart - wit		2
3	Paar B	Rood	Paar B	3
4		Zwart - rood		4
5	Paar C	Groen	Paar C	5
6		Zwart - groen		6
7	Afgeschermd draad		Afgeschermd draad	7

Kabel van de arm	
Kleur draad/pin	CJ718 sleuf J2
Bruin	PWR ARM-1
Oranje	PWR ARM-3
Blauw	PWR ARM-6
Paars	PWR ARM-7
Groen-geel	PWR ARM-8
	CJ718 sleuf J6
Witte 4-pins stekker	CTRL ARM

Voedingskabel	
Draad	CJ718 sleuf J1
Aardingsdraad	1 (referentie )
Neutrale draad	3 (referentie N)
Fasedraad	4 (referentie L)

Kabel van aan-uitschakelaar	
Draad op een connector	CJ718 sleuf J1
Draad 5	5
Draad 6	6
Draad 7	7
Draad 8	8

Als u de optionele RVG-synchronisatielink gebruikt, moet de betreffende kabel als volgt op de CJ718 J4-connector worden aangesloten:

Kabel van RVG-synchronisatielink	
Draad/Kleur	CJ718 sleuf J4
Geel	1
Wit	2
Neutraal blauw	3

Informatiemeldingen

Er wordt een informatie "I" foutcode met een melding weergegeven.

In de volgende tabel vindt u de informatiemeldingen en de uit te voeren handelingen.

Tabel 7-2 Informatiemeldingen

Informatiecode	Mogelijke oorzaak	Actie
I 01 en een rode LED gaat branden op de timer/regeleenheid.	Afkoelcyclus: dit bericht wordt mogelijk weergegeven bij intensief gebruik van het apparaat.	Zet de apparatuur niet UIT. Het informatiebericht verdwijnt weer zodra het systeem een bevredigende temperatuur bereikt.
I 02	Verzoek om opwarming van een röntgenbuis.	Voor de procedure voor het opwarmen van de röntgenbuis, zie het gedeelte " Controle na installatie ".



BELANGRIJK

Als u het systeem uitschakelt, wordt de afkoeltijd niet door de microprocessor berekend.

Om veiligheidsredenen denkt de microprocessor dat de afkoelcyclus niet door het systeem is uitgevoerd.

Foutberichten

In de volgende tabel vindt u de foutmeldingen, de mogelijke oorzaken, en de te ondernemen handelingen om de problemen te verhelpen.

Tabel 7-3 Foutberichten

Foutmelding	Referentie ERR_	Beschrijving	Mogelijke oorzaak	Actions	Opmerkingen
E01	OPERATOR	Voortijdig loslaten van schakelaar voor röntgenopname	De gebruiker heeft de belichtingsschakelaar voor het einde van de opname losgelaten.	Druk kort op de selectieknop om het alarm te stoppen. Houd de belichtingsknop ingedrukt tot het einde van de belichting. Wacht totdat de pieptoon stopt voordat u de knop loslaat.	Als de belichtingsschakelaar voor het einde van de opname werd losgelaten, kunt u de radiografische golven opsparen of ontwikkelen. De resterende opnametijd wordt weergegeven op de timer/regeleenheid.
			De belichtingsschakelaar van het röntgenapparaat of de bedrading ervan is defect.	Controleer de bedrading, de belichtingsschakelaar van het röntgenapparaat en de elektrische contactpunten. Vervang defecte onderdelen.	De fout wordt weergegeven wanneer de belichtingsschakelaar is ingeschakeld. Het gebeurt vaak en onverwacht.
E02	XRAY_SWITCH	Röntgenbediening ingeschakeld bij het AANzetten van het apparaat	De belichtingsschakelaar of de bedrading ervan is defect.	Controleer de bedrading, de belichtingsschakelaar en de elektrische contactpunten. Vervang defecte onderdelen.	Het verschijnt op een CS 2200 als u gebruikmaakt van een CS 2100 timer/regeleenheid als interface om naar de menu's voor de technicus te gaan.
E03	X_RAY_SWITCH_SECURITY	Röntgenbediening veiligheidsstoring	CJ718 voedingskaartfout	Schakel het apparaat UIT en weer IN. Vervang de CJ718-voedingskaart als de fout aanhoudt.	Deze fout wordt weergegeven wanneer u het apparaat AANzet.
E04	EXPO_TIMEOUT_SECURITY	Belichtingstijd veiligheidsfout	CJ718 voedingskaartfout	Schakel het apparaat UIT en weer IN. Vervang de CJ718-voedingskaart als de fout aanhoudt.	Deze fout wordt weergegeven wanneer u het apparaat AANzet.
E10	KV_REF_SYS	kV referentiefout	Storing van de CJ718-voedingskaart.	Start de automatische kalibratie-procedure.	
E11	kV_REF_LOW	Te weinig kV-referentie	Incorrecte kalibratie van de CJ718-voedingskaart.	Vervang de CJ718-voedingskaart als het probleem aanhoudt.	
E12	kV_REF_HIGH	Te veel kV-referentie			
E13	KV_FEEDBACK_SYS	kV retour fout (nullastwaarde anders dan 0) kV retour verbindingfout	Defecte verbindingen/bedrading van kV retour (d.w.z. J6-aansluiting niet aangesloten)	Schakel het apparaat UIT en weer IN. Doe het volgende als de fout aanhoudt: - Controleer de bedrading en elektrische contactpunten. - Vervang defecte onderdelen.	
			Generatorfout (kV retour)	- Koppel de generator los en gebruik een ohmmeter om te controleren of de waarde tussen de gele en blauwe generatordraden tussen 11 kohm en 15 kohm liggen. - Vervang de generator.	
			CJ718 voedingskaartfout	- Vervang de voedingskaart.	

Foutmelding	Referentie ERR_	Beschrijving	Mogelijke oorzaak	Actions	Opmerkingen
E14 E15	kV_FEEDBACK_LOW kV_FEEDBACK_HIGH	Lage kV retour Hoge kV retour	Generator lange periode niet actief	Schakel het apparaat UIT en weer IN. Voer de buisgewenningsprocedures uit als de fout aanhoudt. Zie "De gewenning van de buis uitvoeren".	
			Onjuiste kalibratie van de CJ718 generator	Voer een automatische kalibratie van de PR 4 parameter uit. Zie "Resetten en automatisch kalibreren".	
			Defective wiring	Controleer de bedrading en elektrische contactpunten. Vervang defecte onderdelen.	
			CJ718 voedingskaartfout	Vervang de CJ718 voedingskaart.	
E16	FMIN_SYS	Geen signaalfrequentie inverterfout	CJ718 voedingskaartfout	- Schakel het apparaat UIT en weer IN. Vervang de CJ718-voedingskaart als de fout aanhoudt.	
E17 E18	FMIN_LOW FMIN_HIGH	Te lage inverterfrequentie Te hoge inverterfrequentie	CJ718 voedingskaartfout	Schakel het apparaat UIT en weer IN. Vervang de CJ718-voedingskaart als de fout aanhoudt.	
E20	HEATING_VOLTAGE_SYS	Fout in voltagemeting van gloeidraadverwarming (nullast waarde verschilt van 0)	Afgekoppelde of slecht aangesloten generator tijdens het uitvoeren van de automatische kalibratieprocedure.	- Schakel het apparaat UIT en weer IN. Doe het volgende als de fout aanhoudt: - Controleer de bedrading en elektrische contactpunten. - Vervang het defecte draad.	
E21	HEATING_VOLTAGE_LOW	Te laag voltage voor gloeidraadverwarming	Onjuiste kalibratie van de CJ718 voedingskaart	Voer een automatische kalibratie van de PR 4 parameter uit. Zie "Resetten en automatisch kalibreren".	
E22	HEATING_VOLTAGE_HIGH	Te hoog voltage voor gloeidraadverwarming	CJ718 voedingskaartfout	Vervang de CJ718 voedingskaart.	
E23	HEATING_CURRENT_SYS	Fout in stroom van gloeidraadverwarming (nullast waarde verschilt van 0)			
E24	HEATING_CURRENT_LOW	Te weinig stroom voor gloeidraadverwarming	Generatorfout (röntgenbuis verwarming gloeidraadcircuit)	- Schakel het apparaat UIT en weer IN. Doe het volgende als de fout aanhoudt: - Voer een Ohmmeter test (<1 ohm) uit tussen de paarse en blauwe draden van de generator. - Vervang de generator.	Doorgaans het resultaat van een gebroken röntgenbuisfilament.
			Defecte bedrading (röntgenbuis gloeidraadverwarmingcircuit)	- Voer een ohmmeter test uit tussen de blauwe en paarse draden op CJ718 sleuf J2 - Vervang de defecte onderdelen.	
			CJ718 voedingskaartfout	Vervang de CJ718 voedingskaart	

Foutmelding	Referentie ERR_	Beschrijving	Mogelijke oorzaak	Actions	Opmerkingen
E30	POWER_ALARM	Problem with line voltage setting or filtering capacitor	Onjuiste instelling van de CJ718-voedingskaartvoltage	Controleer de configuratie van de CJ718 voedingskaartjumper voor aanpassing aan voldoende voltage (de onderdelen die beschreven staan als 1a, 1b, en 2 op het stroomschema). Indien onvoldoende met de voltage, vervang dan de CJ718-voedingskaart.	
			De voedingseenheid van het apparaat is buiten het voltagebereik voor goed gebruik.	Controleer de elektrische installatie en let daarbij met name op de voeding, de spanning en de aansluitingen.	- 90 V - 144 V voor 110 V - 207 V en 264 V voor 230 V
			CJ718 voedingskaartfout	Vervang de CJ718 voedingskaart	
E40	WATCHDOG	Waakhond vrijgiteprobleem	- Interferenties	- Willekeurige weergave van foutmelding	
E41	PROGRAM_INTEGRITY	Firmware-integriteit standaard		- Controleer op incorrecte installatie van aardingsdraden - Controleer kleine diameter van kabels - Controleer of kabels van andere bronnen in de omgeving interferentie veroorzaken - andere apparaten aangesloten op dezelfde stroomgroep. - Als er een fout wordt waargenomen, zorg dan dat de installatie opnieuw conform is.	
E42	PROGRAM_FAULT	Firmwarefuncties standaard	- Storing van de CJ718-voedingskaart.	- Systematische weergave van foutmelding. - Vervang de CJ718-voedingskaart.	
E43	SHOT_PARAMETERS	Laatste belichtingsparameters (belichtingstijd)			
E44	TECHNICAL_DATA	Technical parameters (settings)			
E45	GENERATOR_COOLING_DATA	Buiskoppparameters (koeling)			
E46	USER_DATA	Gebruikersinstellingen (digitaal, lange conus)			
E47	SW2_CONFIG	Onjuiste instelling van CJ718 voedingskaar SW2 dipschakelaar 2	Onjuiste instelling van CJ718 voedingskaar SW2 dipschakelaar 2	Pas SW2 dipschakelaar 2 instelling aan	
E48	ERR_QUARTZ	Ontbrekende of onstabiele processorfrequentie	CJ718 voedingskaartfout	- Systematische weergave van foutmelding. - Schakel het apparaat UIT en weer IN. Vervang de CJ718-voedingskaart als de fout aanhoudt.	

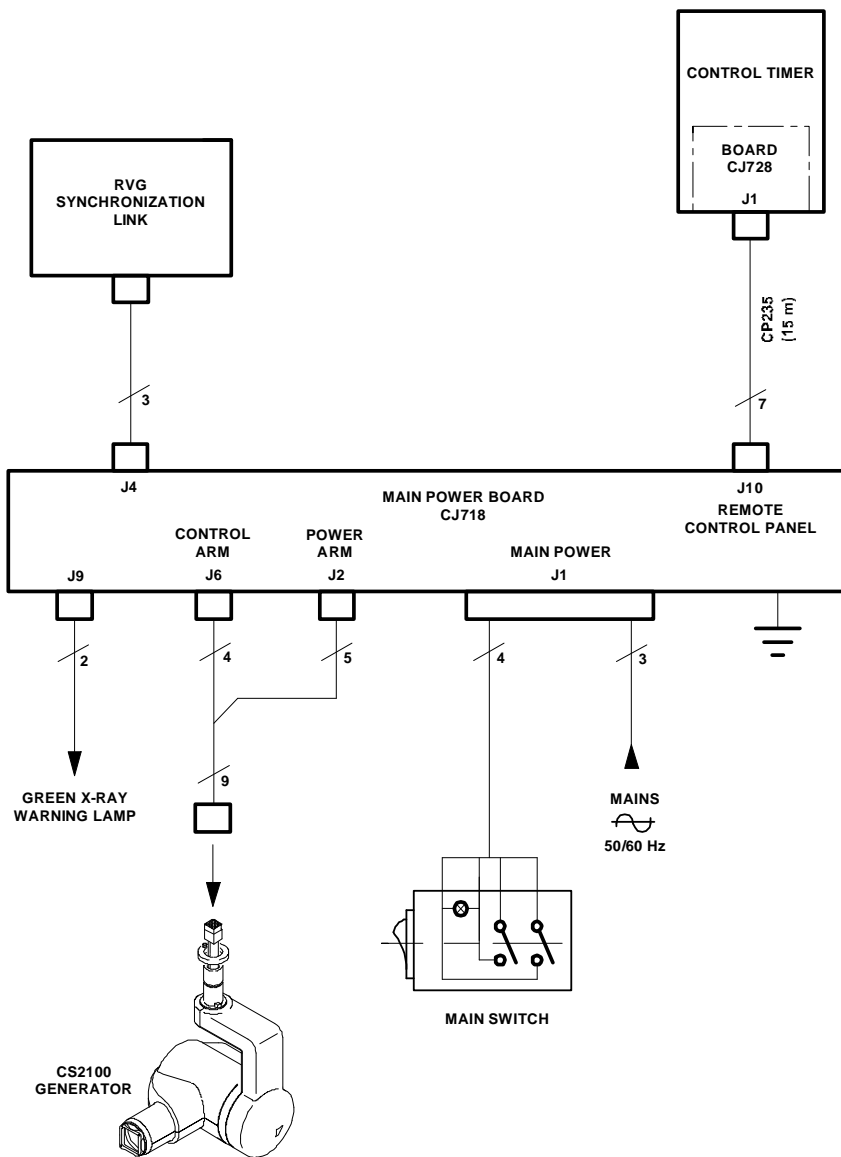
Foutmelding	Referentie ERR_	Beschrijving	Mogelijke oorzaak	Actions	Opmerkingen
E50	I2C	I2C bus	Defecte bedrading / verbindingen	<ul style="list-style-type: none"> - Vernieuw de aansluitingen en het aspect van de elektrische koppelingen. - Vervang de defecte onderdelen. 	Wanneer u een piepgeluid van de buzzer hoort (piept 1 sec) en als er geen foutmelding wordt weergegeven op de timer/regeleenheid, is het probleem zeker het gevolg van een van de drie probleemoorzaken in de vorige kolom Mogelijke oorzaken .
E52	I2C_EXT	Externe I2C bus	Interferenties	<ul style="list-style-type: none"> - Willekeurige weergave van foutmelding - Controleer op incorrecte installatie van aardingsdraden - Controleer kleine diameter van kabels - Controleer of kabels van andere bronnen in de omgeving interferentie veroorzaken - andere apparaten aangesloten op dezelfde stroomgroep. - Als er een fout wordt waargenomen, zorg dan dat de installatie opnieuw conform is. 	
E54	IHM	Fout bij openen van het bedieningspaneel	Storing van CJ718-voedingskaart of bedieningspaneel	<ul style="list-style-type: none"> - Systematische weergave van foutmelding. - Vervang de CJ718-voedingskaart. - Vervang het bedieningspaneel. 	
E51	I2C_INT	Interne I2C bus			
E53	EPROM	Fout in seriële EPROM-toegang			

Hoofdstuk 8

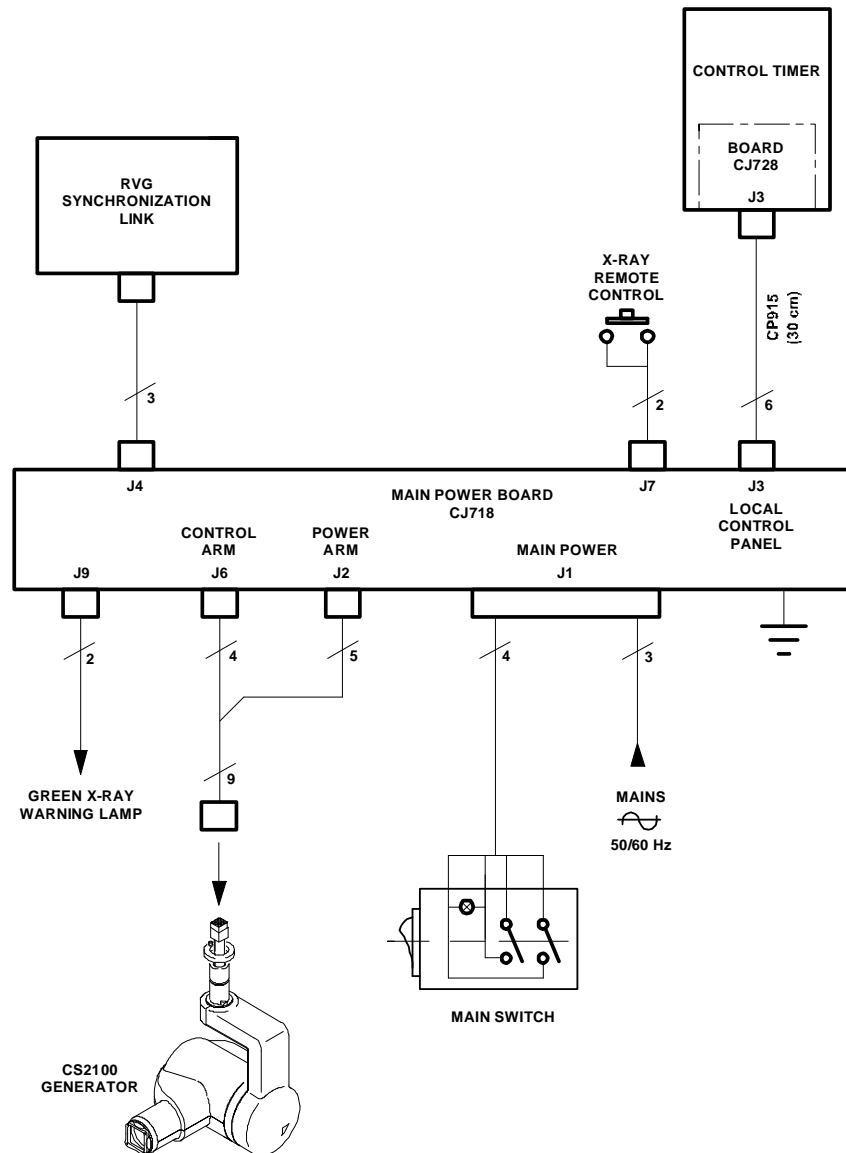
ONDERHOUD AAN DE CS 2100

CS 2100 Bedradingschema's

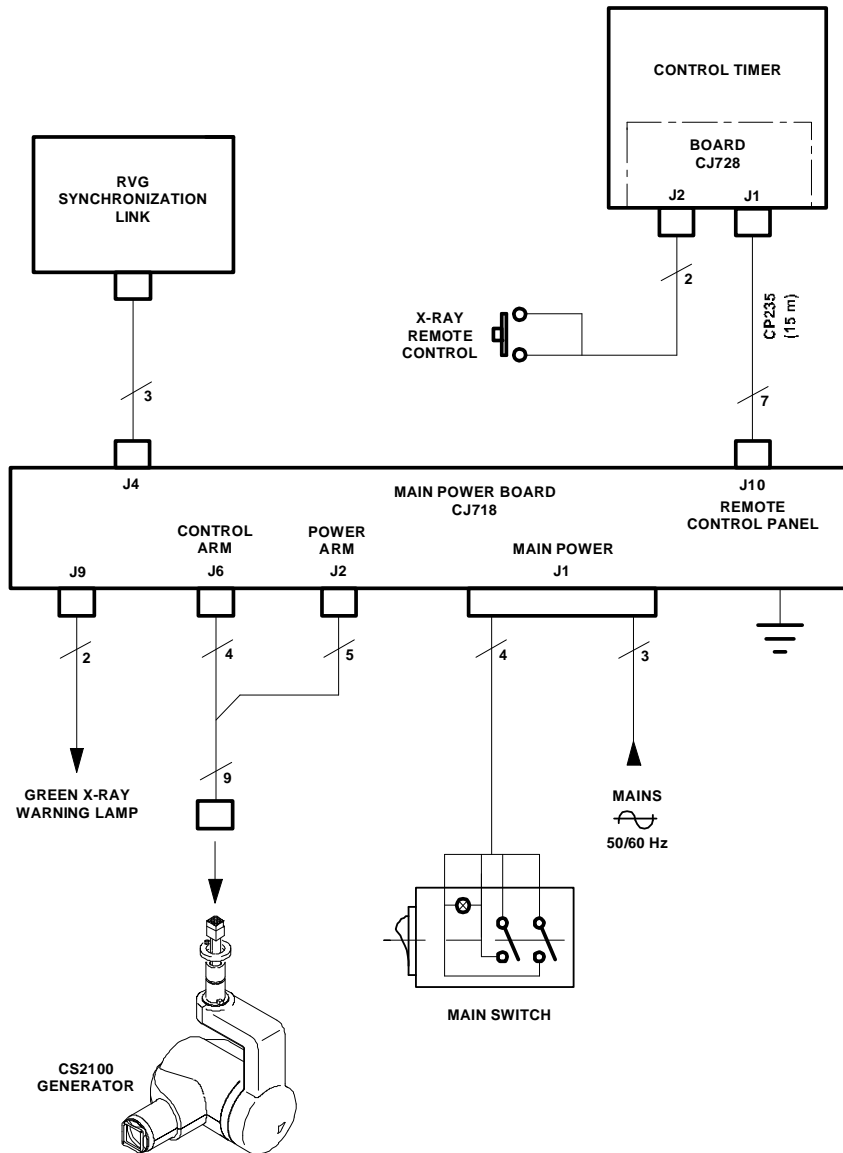
Apparaat met wandbevestiging met afstandsbediening voor de timer



Apparaat met wandbevestiging met afstandsbediening voor de timer en opnameschakelaar



Apparaat met wandbevestiging met externe timer/regeleenheid en externe opnameschakelaar



De voedingskabel van de generator vervangen



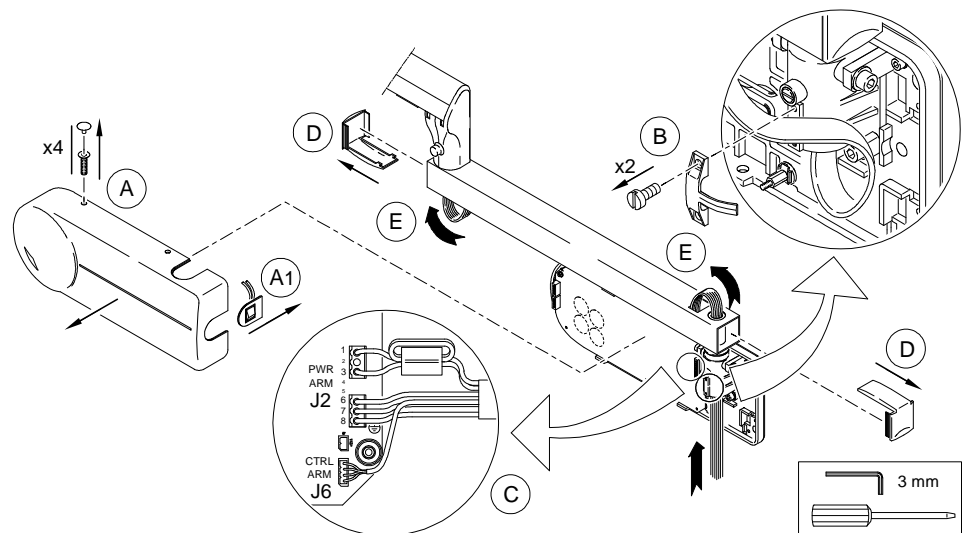
WAARSCHUWING

U **MOET** u houden aan de momenteel geldende standaarden voor de installatie en het gebruik van het röntgenapparaat. Waar nodig dient u een loden schort te dragen.

Schakel **ALTIJD** eerst het apparaat **UIT** voordat u de kappen verwijdert. Wanneer het apparaat is ingeschakeld en de kappen zijn verwijderd, mag **ALLEEN** een bevoegde technicus van Trophy het apparaat inspecteren of onderhouden. In dat geval mogen er **GEEN** onbevoegden in de buurt van het apparaat komen.

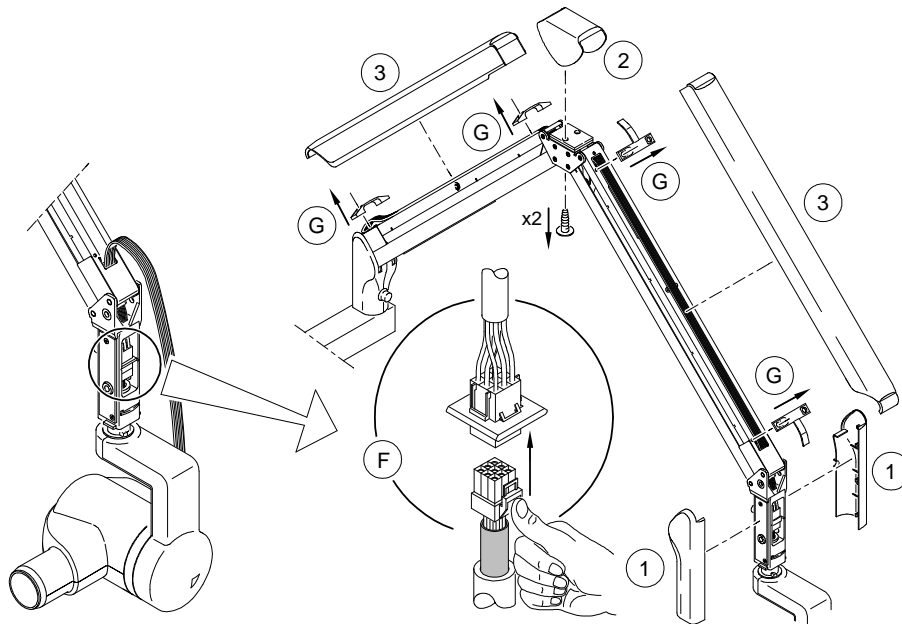
De voedingskabel van de generator verwijderen

Zorg dat het apparaat is **UIT**geschakeld voordat u de voedingskabel van de generator verwijdert.



Voer de volgende stappen uit om de voedingskabel van de generator te verwijderen:

1. Schroef de vier klemschroeven los en verwijder de kap (A) van het wandframe.
2. Haal de AAN-/UIT-schakelaar uit de uitsparing (A1).
3. Verwijder de kabelklem van het draiblok (B).
4. Koppel de armkabel van de aansluitingen (C) PWR ARM en CTRL ARM los.
5. Verwijder de twee plastic kappen van de verlengarm (D).
6. Trek de kabel uit de verlengarm en laat het hangen aan het uiteinde (E) van de scharnierarm.



7. Verwijder de kappen van de scharnierarm als volgt:

- Verwijder de kappen (1) van de generatorsteun.
- Verwijder het centrale draaipunt door de twee schroeven (2) los die vanaf de onderkant toegankelijk zijn.
- Verwijder de twee kappen aan elk deel van de scharnierarm (3).

8. Verwijder de vier kabelklemmen van de scharnierarm door het indrukken van de pinnen met een drevel (F) van 2 mm.

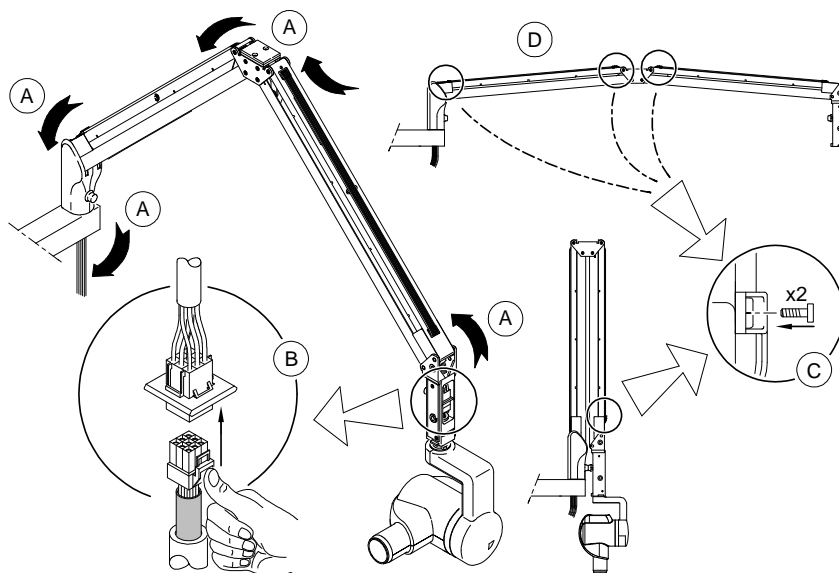


OPMERKING

De pinnen vallen naar de binnenkant van de scharnierarm. Zorg dat u ze weer in volgorde hebt om de kabelklemmen te kunnen verwijderen.

9. Trek de kabel eruit. Ontkoppel de generaoraansluiting van de aansluiting (G) van de scharnierarm, en verwijder de kabel (9).

De voedingskabel van de generator vervangen



Voer de volgende stappen uit om de voedingskabel van de generator te vervangen:

1. Leid de nieuwe kabel door het gat aan de bovenkant van de generatorsteun (A).



OPMERKING

Zorg dat u de kabel tijdens het plaatsen niet verdraait. Om het aanbrengen te vergemakkelijken, kunt u de arm horizontaal doen

2. Vergrendel de aansluitingen (B) van de generator en de scharnierarm.
3. Plaats de scharnierarm in een verticale positie.
4. Plaats de kabelklem aan de onderkant met twee pinnen (C) naar de zijkant van de generator.
5. Verleng de arm horizontaal (D).
6. Plaats de overige drie kabelklemmen met 2 pinnen per klem (C).
7. Leid de kabel in de verlengarm naar de voedingskaart. Lees voor meer informatie het gedeelte **Installeren van de scharnierarm**.
8. Sluit de kabel van de scharnierarm aan op de CJ718 voedingskaart. Voor meer informatie zie het gedeelte (van de generator) **De bedrading aansluiten**.
9. Beweeg de arm in verschillende posities om te zien of er spanning op de kabel staat. De kabel mag niet te strak en te los zitten.
10. Breng de de kappen van de scharnierarm in onderstaande volgorde op hun plaats:
 - Kappen van de twee scharnierarmonderdelen
 - Kap van het centrale draaipunt met de twee bijbehorende schroeven
 - Kappen van de generatorsteun
 - Wandframekap nadat u de AAN-/UIT-schakelaar weer terug in de uitsparing hebt geplaatst.

**BELANGRIJK**

Vergeet **NIET** om het ijzer goed te herinstalleren. Voor meer informatie zie het gedeelte *De bedrading aansluiten*.

De generator vervangen

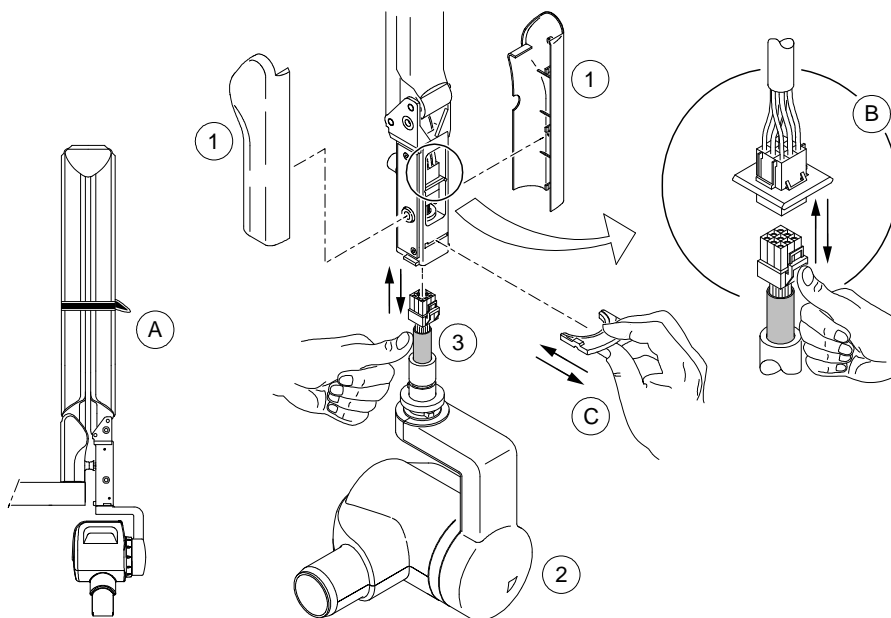
**WAARSCHUWING**

U **MOET** u houden aan de momenteel geldende standaarden voor de installatie en het gebruik van het röntgenapparaat. Waar nodig dient u een loden schort te dragen.

Schakel **ALTIJD** eerst het apparaat **UIT** voordat u de kappen verwijdert. Wanneer het apparaat is ingeschakeld en de kappen zijn verwijderd, mag **ALLEEN** een bevoegde technicus van Trophy het apparaat inspecteren of onderhouden. In dat geval mogen er **GEEN** onbevoegden in de buurt van het apparaat komen.

De generator verwijderen

Zorg dat het apparaat is uitgeschakeld voordat u de generator verwijdert.



Voer de volgende stappen uit om de generator te verwijderen:

1. Verwijder de twee plastic kappen (1) aan elke kant van de scharnierarm.
2. Plaats de riem rondom de scharnierarm (A).
3. Ontgrendel de aansluitingen (B) van de generator en de scharnierarm.
4. Verwijder tijdens het vasthouden van de generator het blokkeerplaatje van de scharnierarm (C).
5. Verwijder de generator van de scharnierarm (2).
6. Verwijder de ring om rotatie (3) te voorkomen en plaats het op de nieuwe generator.

De generator vervangen

Ga voor het vervangen van de generator naar het gedeelte *De generator installeren*.

Voer na vervanging van de generator de volgende handelingen uit:

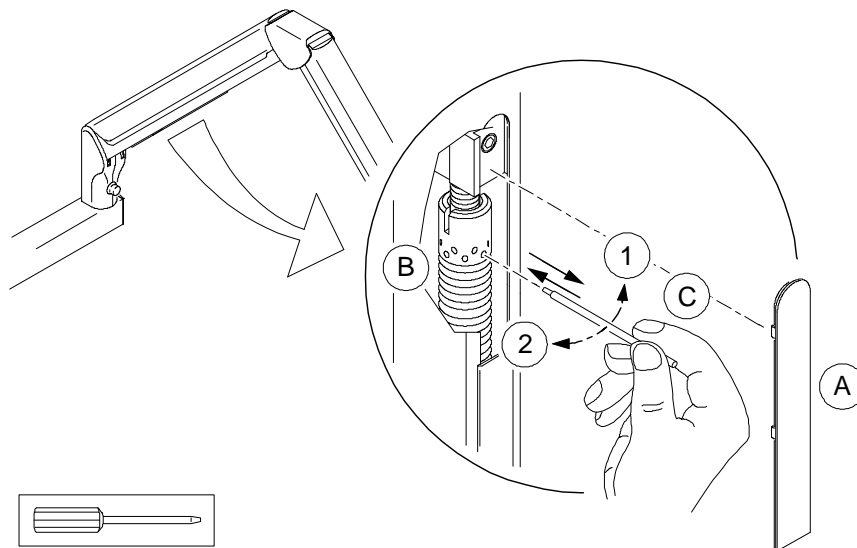
- opwarmen van een röntgenbuis (Zie het gedeelte *Het opwarmen van de röntgenbuis*)
- autom. kalibratie (Zie het gedeelte *Het uitvoeren van een Apparaat Autom. Kalibratie*)

Aanpassen van de armstabiliteit



VOORZICHTIG

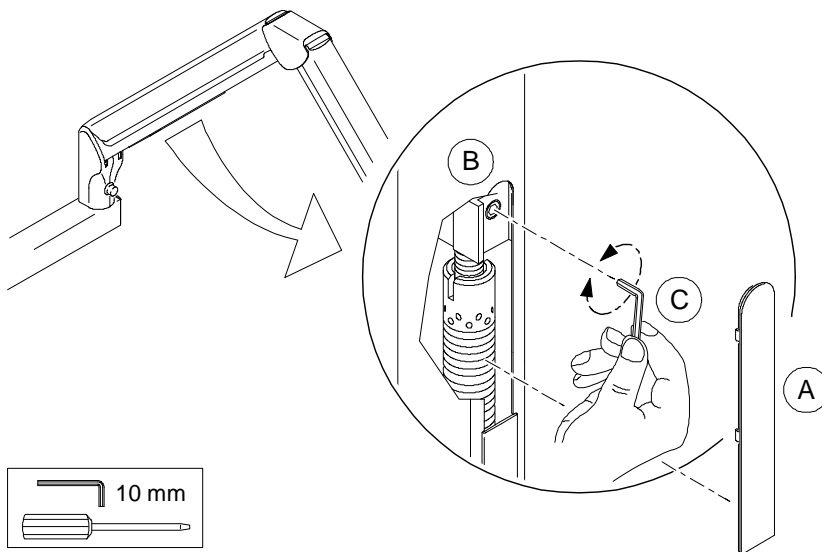
De arm kan na verloop van tijd instabiel worden. In dat geval moet u de veer van de onderarm afstellen.



Voer de volgende stappen uit om de stabiliteit van de arm af te stellen:

1. Verwijder de afdekplaat (A) met een schroevendraaier.
2. Pas de veer (B) aan door de moer kloksgewijs of antikloksgewijs te draaien met een metalen plaatje (C) van 4 mm (0,16 in.) diameter die in het accessoirepakket van het apparaat is meegeleverd.
3. Zet de afdekplaat (A) terug.

Afstellen van de armflexibiliteit



Voer de volgende stappen uit om de flexibiliteit van de arm af te stellen:

1. Verwijder de afdekplaat (A) met een schroevendraaier.
2. Om de beweging harder te maken, draait u schroef (B) aan met (C).
3. Om de beweging soepeler te maken, draait u schroef (B) los met (C).
4. Zet de afdekplaat (A) terug.

De CJ718-voedingskaart vervangen

Zorg dat het apparaat is UIT geschakeld voordat u de CJ718-voedingskaart vervangt.

De CJ718-voedingskaart verwijderen

Voer de volgende stappen uit om de CJ718 voedingskaart te verwijderen:

1. de kap van het wandframe verwijderen.
2. Trek alle aangesloten kabels los.
3. Verwijder de CJ718 voedingskaart van het wandframe.

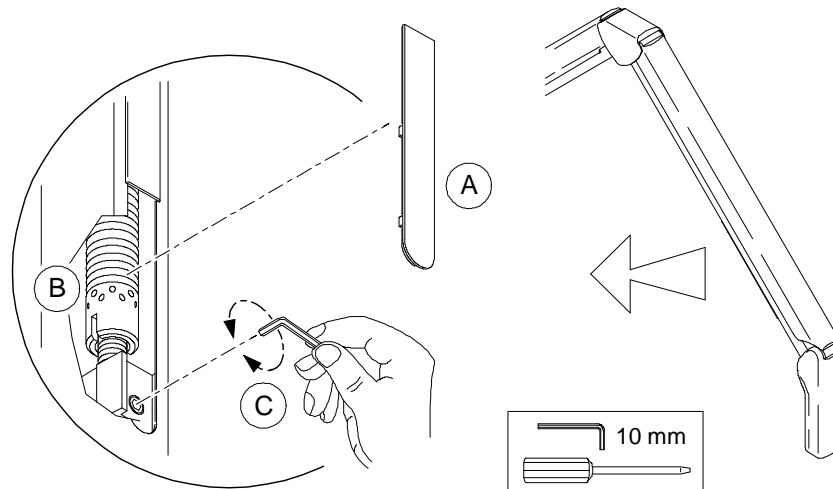
De CJ718-voedingskaart vervangen

Ga voor het vervangen van de CJ718-voedingskaart naar het gedeelte **De voedingskaart installeren**.

Na vervanging van de CJ718-voedingskaart moet u een Autom. kalibratie uitvoeren (zie het gedeelte **Uitvoeren van een Apparaat Autom. Kalibratie**).

De veer van de voorarm afstellen

Sommige toebehoren kunnen worden hersteld op de generator, de vork of de telescooparm, zoals een sensor, een IPS, enz. Daarna moet u de spanning van de veer op de voorarm afstellen om het extra gewicht te compenseren.



Voer de volgende stappen uit om de veer van de voorarm af te stellen:

1. Verwijder de afdekplaat (A) met een schroevendraaier.
2. Pas de veer (B) aan door de moer kloksgewijs of antikloksgewijs te draaien met een metalen plaatje (C) van 4 mm (0,16 in.) diameter die in het accessoirepakket van het apparaat is meegeleverd.
3. Zet de afdekplaat (A) terug.

Hoofdstuk 9

CONTACTGEGEVENS

Adres fabrikant



Carestream Dental LLC
3625 Cumberland Boulevard, Suite 700,
Atlanta, GA USA 30339

Erkend vertegenwoordiger

Europese erkende vertegenwoordiger

EC REP

TROPHY

4, Rue F. Pelloutier, Croissy-Beaubourg
77435 Marne La Vallée Cedex 2, Frankrijk

Erkende vertegenwoordiger in Brazilië

CARESTREAM DENTAL BRASIL EIRELI
Rua Romualdo Davoli, 65
1º Andar, Sala 01 - São José dos Campos
São Paulo - Brazil
Cep (Zip Code): 12238-577

