

CS 8100 Family

CS 8100, CS 8100 Access, CS 8100SC and CS 8100SC Access



 安全、規制および仕様ユーザーガイド

通知

Trophypan Smart ファミリーの規制情報および技術仕様ユーザーガイドには装置の安全に関する指示、規制に関する情報、および技術仕様が含まれています。システムを最も効果的な方法でお使いになるために、このガイドを十分に理解されることをお勧めします。

Trophypan Smart : ファミリーには、以下が含まれます :

- Trophypan Smart : 完全なパノラマモダリティ。
- Trophypan Smart Access : 2D+ 放射検査機能を除いたパノラマモダリティ。
- Trophypan Smart SC : 完全なパノラマおよび頭部計測モダリティ。
- Trophypan Smart Access : パノラマモダリティ (2D+ 放射検査機能なし) および頭部計測モダリティ (26 X 24 FOV なし)。

このガイドでは、すべてのモデルに関する情報を記載する場合、Trophypan Smart ファミリーという総称を使用します。それ以外の場合は各モデルの固有名を使用します。

このガイドのいかなる記述も関係者に通告、正当化または通知されることなく変更されることがあります。

本ガイドのいかなる部分も Trophy 社の明示の承諾なしに複製できません。

アメリカ合衆国連邦法では、この装置の販売は歯科医師本人や医師本人による場合または指示による場合に制限されています。

この文書の原文は英語です。

マニュアル名 : Trophypan Smart の安全、規制および技術仕様ユーザーガイド

パート番号 : SM785_ja

改訂番号 : 09

印刷年月 : 2016-09

Trophypan Smart ファミリーは、医療機器に関連する指令 93/42/EEC に準拠しています。



0086

目次

1 安全情報	- 4 -
使用目的	- 4 -
このガイドで使用されている表記規則	- 4 -
ユーザーへの注記.....	- 5 -
警告および安全に関する指示.....	- 5 -
衛生と消毒.....	- 7 -
マークおよびラベルのシンボル	- 12 -
ラベルの位置	- 13 -
2 規制に関する情報	- 15 -
一般的規制に関する情報.....	- 15 -
国際規則の遵守	- 21 -
3 技術仕様	- 22 -
工場.....	- 22 -
製造元.....	- 22 -
モデル.....	- 22 -
Trophypan Smart ファミリーの技術仕様.....	- 22 -
コンピュータシステムの最低要件	- 25 -
X 線量放射に関する情報	- 26 -
イメージング性能情報	- 33 -
画質のコントロール	- 33 -
Trophypan Smart ファミリーの環境要件.....	- 34 -
Trophypan Smart ファミリーの電氣的仕様	- 35 -
X 線管アセンブリの技術仕様.....	- 37 -
4 連絡先	- 45 -
製造元の住所	- 45 -
認定代理店.....	- 45 -

1 安全情報

使用目的

Trophypan Smart ファミリーは、小児および成人患者に対する診断のサポートとして、人体構造における歯・顎顔面領域の医療専門家の指示で使用される、完全またはセグメント化された断層デジタルパノラマ X 線画像の生成を意図しています。加えて、Trophypan Smart SC および Trophypan Smart SC Access は、頭部計測画像の生成をも目的としています。これには手と手首のイメージングにより、成長と成熟度評価用に手根骨画像を取得することが含まれます。

Trophypan Smart ファミリーには、以下が含まれます：

- Trophypan Smart : 完全なパノラマモダリティ。
- Trophypan Smart Access : 2D+ 放射検査機能を除いたパノラマモダリティ。
- Trophypan Smart SC : 完全なパノラマおよび頭部計測モダリティ。
- Trophypan Smart Access : パノラマモダリティ (2D+ 放射検査機能なし) および頭部計測モダリティ (26 X 24 FOV なし)。

このガイドでは、すべてのモデルに関する情報を記載する場合、Trophypan Smart ファミリーという総称を使用します。そうでない場合、対象モデルの固有名が使用されます。



注意

およそ 5 歳以下および体重がおよそ 21 kg (46 lb) で身長が 113 cm (44.5 in) 未満の患者には使用しないでください。

このガイドで使用されている表記規則

以下の特別なメッセージは、情報を強調するか、人または装置への潜在的なリスクを示します：



警告：安全に関する指示に従うことにより、ご自身や他の方が怪我をしないよう警告します。



注意：重大な損傷を引き起こす恐れのある状態に対する注意を喚起します。



重要：問題を引き起こす可能性のある状態に対し注意を喚起します。



注記：重大な情報を強調します。



ヒント：その他の情報およびヒントを提供します。

ユーザーへの注記



警告 : X 線は正しく使用されないと有害で危険な場合があります。このガイドの指示と警告に注意深く従わなければなりません。

世界中で効力のある、厳格な放射線防護規格に適合している放射線装置の製造元として、放射線の危険が合理的に達成可能な程度に低いよう防護されていることを保証します。とはいえ、お客様は、医療診断を実施するために、X 線放射線量を放射するよう特別に設計された放射線装置を取り扱っています。

放射線装置が設置される部屋は、放射線に対する防護に適用されているすべての正式な規制に準拠している必要があります。X 線放射に対して保護されている部屋に、放射線装置を設置する必要があります。

放射線装置の初回使用時には、最寄りの販売代理店が支援し、必要な関連情報を提供します。

装置を使用するには、このガイドの指示に必ず従ってください。

警告および安全に関する指示

Trophypan Smart ファミリーを操作する際は、以下の警告および安全に関する指示に従ってください：



感電の危険性

この装置は電気製品です。絶対に水を噴霧しないでください。そのような行為は感電または装置の故障に繋がる恐れがあります。

警告

装置

- この装置のご使用前に、この安全性情報をお読みいただき、内容を十分にご理解ください。
- 本装置の操作およびメンテナンスはお客様の責任で行っていただく必要があります。この装置を操作できるのは、有資格者のみです。必ず放射線機器使用のトレーニングを受けてください。装置のカバーは開けないでください。必要な場合、訓練を受けた認定サービス技能者が点検およびメンテナンスの操作を行ってください。
- 現在の設置基準に準拠する X 線撮影室に本装置を設置してください。この場所から、患者と視覚的または聴覚的にコミュニケーションを維持することができ、また照射している間、画像取得インターフェイスモジュールにアクセスすることが必要となります。
- 本装置は、固定電源ケーブルで常に接地接続されている必要があります。感電の危険を避けるには、本装置は保護接地付きの主電源にのみ接続する必要があります。
- 地震の恐れがある場合、装置を操作しないでください。地震の後は、再度使用する前に装置が満足に動作することを確実にしてください。この予防措置を怠ると患者を危険にさらす恐れがあります。
- 被ばくからの安全を保つための条件および操作指示が守られないと、X 線機器は患者とオペレータにとって危険です。
- 小児集団の放射安全性を考慮して、小児患者の画像取得プロトコルに従う必要があります。小児患者の画像処理をより安全におよび効率的に行うことに関する詳細は、FDA の小児 X 線画像処理のウェブページをご覧ください <http://www.fda.gov/radiation-emittingproducts/radiationemittingproductsandprocedures/medicalimaging/ucm298899.htm>
- 装置の操作範囲内に物を絶対に置かないでください。
- 患者は、他の放射線防護プロトコルが地域で適用されていない限り、鉛の裏地を付けた保護シールドエプロンおよび甲状腺カラーを着用してください。
- 装置の高さを調節する間、患者が機械から離れていることを確実にしてください。
- 装置を使用しない場合、必ずオン/オフ スイッチをオフ (O) にしてください。
- 装置が故障していると判断された場合は、電源をオフ (O) にして「使用不能」の通知を表示してから、サービス技術者にご連絡ください。
- 装置またはそのコンポーネントを処分するには、サービス技術者にご連絡ください。
- 全照射時間中、患者に動かないように求めてください。
- 装置のアームが動作を停止し、RESET (リセット) の動作が完了するまで、患者には静止したままのように求めてください。
- 本装置は酸素濃度の高い環境で絶対に使用しないでください。本機では、可燃性麻酔薬または可燃性試薬の使用を意図していません。
- セファロスタット (頭部固定装置) に絶対にぶら下がらないでください。
- 本書に指定され、ケアストリームヘルス社が販売するアクセサリ以外のものを使用することはお勧めできません。

コンピュータ

- コンピュータおよびそれに接続する周辺機器を装置内にいる患者のすぐ近くに絶対に配置しないでください。患者と装置の間は最低 1.83 m の距離を確保してください。コンピュータと周辺機器は、IEC 60950 規格に適合する必要があります。
- データ処理システムおよび画面の詳細は、コンピュータのインストールガイドをご覧ください。CPU 近辺は適切な換気を確保するために十分な空間を取ってください。
- 画質を最大限確保し、画面を見やすくするには、室内の直接光反射または屋外からの光を受けない位置に画面を配置してください。
- 必ず Microsoft Windows アップデートを使用して、最新のセキュリティパッチを正しくインストールしてください。

衛生と消毒

装置を洗浄する

装置を洗浄するには、以下のステップに従います：

1. 装置の電源をオフにします。
2. 必要に応じて使い捨ての布や紙製のワイプを用いて、目に見える汚れを除去します。



注記：装置を分解して行う必要はありません

3. 糸くずの出ない布を石鹼と流水で湿らせます (浸さない)。
4. 湿らせた糸くずの出ない布を用いて、側頭ヘッドクランプを含む装置のすべてのアクセス可能な部分を手動で十分にきれいにします。
5. 衛生的な使い捨ての布を用いて装置を乾燥させます。
6. 米環境保護庁 (EPA) に登録されている低レベルの消毒剤または地方自治体で承認されている低レベルの消毒剤 (例、第 4 級アンモニウム化合物およびフェノール類) を用いて糸くずの出ない布を湿らせます (浸さない)。EPA に登録されている病院消毒剤またはその他の低レベル消毒剤には使用目的に応じた明確な表示量が示されている必要があります。
7. 湿らせた糸くずの出ない布で装置のすべてのアクセス可能な部分を十分に拭きます。消毒剤の製造元による使用法の指示、特に接触時間については必ず従ってください。
8. 最低 5 分間外気で乾燥させます。
9. 劣化の兆候がないか、装置を目視点検します。損傷に気付いたら、装置を使用せず、サービス技能者に連絡してください。



注意

装置内の部品に洗浄液がかかるのを避けてください。

アクセサリの洗浄および消毒

粘膜と接触するアクセサリを洗浄および消毒する



注意：

標準バイトブロックおよび無歯牙患者用バイトブロックを各患者間で使用するには、代理店から入手可能な FDA 認可または CE マークの保護カバーで必ずそれらを覆う必要があります。

それらを各患者で共通使用するには、代理店から入手可能な FDA 認可または CE マークの保護カバーで顎関節ノーズレストを覆うことを推奨します。

患者ごとに使用する合間に、以下のアクセサリを洗浄してからスチーム式の滅菌を行うことが必要です。

- TMJ ノーズレスト
- 標準バイトブロック
- パノラマ用フランクフルトガイドバイトブロック
- 無歯牙患者用バイトブロック



注記：合理的に見て実際的な使用后、できるだけ早くアクセサリを再処理することを推奨します。

洗浄する

粘膜と接触するアクセサリを洗浄するには、以下のステップに従います：

1. アクセサリから保護カバーを取り外して廃棄します。
2. 使い捨ての布や紙製のワイプを用いて、目に見える汚れを除去します。
3. 流水で 1 分以上すすぎ、アクセサリに付いている余分な汚れを十分に洗浄します。
4. 柔らかいブラシを使用して、酵素入りの医用洗剤液（基本は、酵素の多種調合）をすべての表面に塗布します。洗剤の製造元の指示には必ず、厳格に従ってください。
5. 流水で 1 分以上十分にすすぎ、洗剤の残りを除去します。
6. 圧縮空気や衛生的な使い捨ての布を用いてアクセサリを乾燥させます。
7. 汚れが残っていないか、アクセサリを目視点検します。目に見える汚れがある場合、ステップ 2~5 を繰り返すか、アクセサリを安全に廃棄します。

スチーム式オートクレーブで消毒する

アクセサリをスチーム式オートクレーブにかけるには、洗浄が完了してから、以下のステップに従います：



注意

米国 FDA 認可の医用オートクレーブ機器または地方自治体が承認するものを必ず使用してください。

オートクレーブ機器製造元が推奨する操作パラメータに常に従わなければなりません。

FDA 認可または CE マーク付きの標準包装材を使用します。

1. オートクレーブ用標準包装材を使用して洗浄済みアクセサリを覆います。
2. 米国では、132 °C (270 °F) で 4 分間スチーム式のオートクレーブ、地方条例によっては、134 °C (273 °F) で 18 分間スチーム式のオートクレーブを行います。
3. 劣化の兆候がないか、アクセサリを目視点検します。損傷に気付いたら、アクセサリを使用せず、代理店に連絡してください。
4. 消毒したアクセサリは直ぐに使用することもでき、また、このガイドの「Trophypan Smart ファミリーの環境要件」のセクションに記載の温度下で、乾燥して埃が入らないよう包装した滅菌状態で保管することもできます。

Trophypan Smart SC および Trophypan Smart SC Access のイヤークォーンを洗浄し滅菌する



注意

イヤークォーンは患者が変わるたびに必ず、販売業者から入手可能な FDA 認可または CE マーク付きの保護袋に収納されている必要があります。使用後は保護袋を取り外して廃棄します。イヤークォーンは使用する患者が変わるたびに EPA 登録済みまたは CE マーク付きで結核菌殺菌性を明記したラベル付きの中間レベル消毒剤を使用して洗浄および滅菌を行わなければなりません。

洗浄する

イヤークォーンを洗浄するには、次のステップに従います：

1. アクセサリから保護カバーを取り外して廃棄します。
2. 使い捨ての布や紙製のワイプを用いて、目に見える汚れを除去します。
3. 糸くずの出ない布を石鹼と流水で湿らせます (浸さない)。
4. 湿らせた糸くずの出ない布を用いて、手でイヤークォーンを完全に洗浄します。
5. 糸くずの出ない布を用いて流水で完全にすすぎます。
6. 衛生的な使い捨ての布を用いてアクセサリを乾燥させます。
7. 汚れが残っていないか、アクセサリを目視点検します。目に見える汚れがある場合、ステップ 2~6 を繰り返すか、アクセサリを安全に廃棄します。

消毒する

1. 上記の、または消毒剤の製造元の推奨による結核菌殺菌性の中間レベル消毒剤を使用します。
2. 外気で乾燥させます。

皮膚接触するコンポーネントおよびアクセサリを洗浄および消毒する

患者ごとに使用する合間に、以下のアクセサリを洗浄してから消毒する必要があります。

- 前頭ヘッドレスト
- パノラマ/サイナスチンレスト

Trophypan Smart SC および Trophypan Smart SC Access の以下のコンポーネントは、各患者間で使用するたびに、まず洗浄し、さらに消毒を行う必要があります。

- ナジオンサポート
- フランクフルトツール
- 手首サポート (手と手首検査オプション付きのみ使用可能)



注記: 合理的に見て実地的な使用后、できるだけ早くアクセサリを再処理することを推奨します。

洗浄する

皮膚に接触するコンポーネントおよびアクセサリを手動で洗浄するには、以下のステップに従います：

1. 使い捨ての布や紙製のワイプを用いて、目に見える汚れを除去します。
2. 流水で 1 分以上すすぎ、コンポーネントおよびアクセサリに付いている余分な汚れを十分に洗浄します。
3. 柔らかいブラシを使用して、酵素入りの医用洗剤液（基本は、酵素の多種調合）をコンポーネントおよびアクセサリの表面に塗布します。**洗剤の製造元の指示には必ず、厳格に従ってください。**
4. 流水で 1 分以上十分にすすぎ、洗剤の残りを除去します。
5. 圧縮空気や衛生的な使い捨ての布を用いてコンポーネントおよびアクセサリを乾燥させます。
6. 汚れが残っていないか、コンポーネントおよびアクセサリを目視点検します。目に見える汚れがある場合、ステップ 1~4 を繰り返すか、アクセサリを安全に廃棄します。

消毒する

コンポーネントおよびアクセサリを消毒するには、洗浄が完了してから、以下のステップに従います：

1. EPA に登録されている低レベル活動向け病院消毒剤または地方自治体が承認している低レベル消毒剤（例、第 4 級アンモニウム化合物およびフェノール類）でコンポーネントおよびアクセサリを消毒します。消毒剤の製造元による使用法の指示、特に接触時間については必ず従ってください。



注意

血液による目に見える汚染がある場合は、洗浄後に抗 B 型肝炎活性を持つ EPA に登録されている中間レベルの病院消毒剤または地方自治体が承認している中間レベル消毒剤でコンポーネントおよびアクセサリを洗浄する必要があります。消毒剤の製造元による指示、特に接触時間については、必ず従ってください。

マークおよびラベルのシンボル

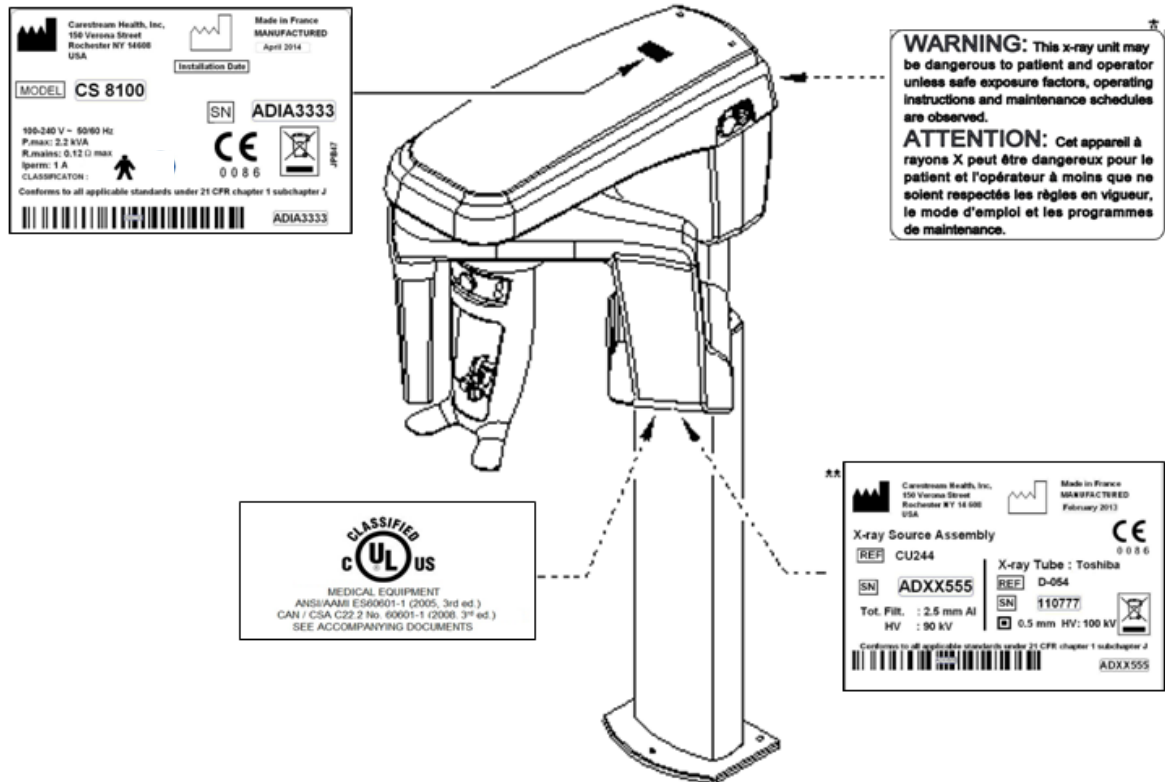
	IEC 60601-1 規格準拠 B 型デバイスのシンボル
	EU では、本シンボルは次のことを示します：本製品を絶対に塵容器に棄てずに、適切な回収およびリサイクル施設を使用すること。 本製品に適用される収集および再生プログラムに関する詳細については、最寄りの販売代理店にお問い合わせください。
	警告 注意、付属文書を参照
	電離放射線のシンボルマークは、放射線の危険を警告します
	オン/オフ ボタン
	取扱説明書/冊子を参照してください。
	製造年月日
	製造元の住所
	保護アース (接地)

ラベルの位置

Trophypan Smart のラベル

次の図は、Trophypan Smart および Trophypan Smart Access のラベルの位置を示します。この図は Trophypan Smart モデルのものでありますが、Trophypan Smart Access モデルにも適用されます。

図 1 Trophypan Smart ラベルの位置



重要：

* 米国のみ：この警告は、画像取得インターフェイスのパラメータペインに表示されます。

** X 線管は CEI OPX105 またはジーメンス製 SR 90/15 FN が使用できます

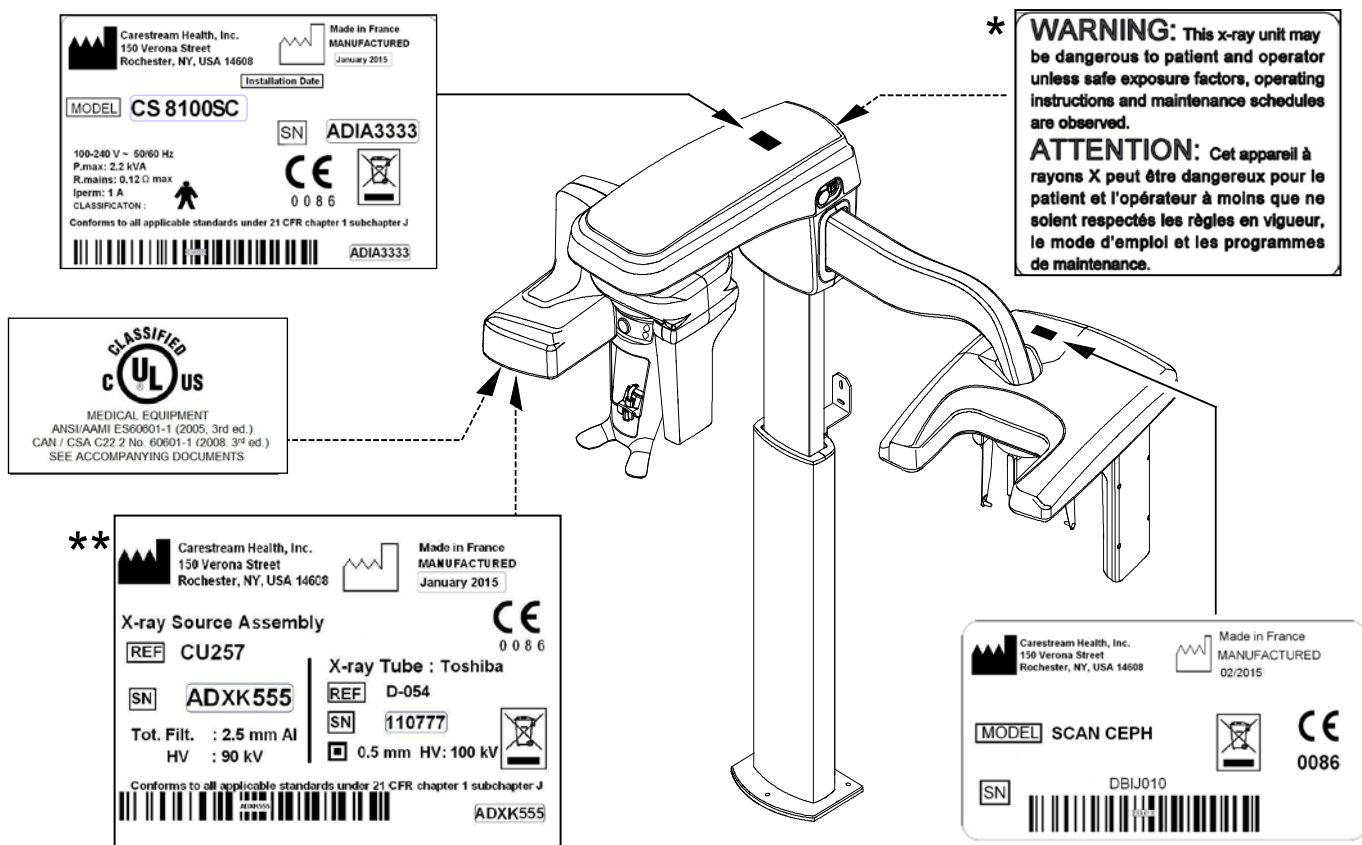
表 1 ラベルの定義

ラベル	定義
	装置のモデルを定義します
	装置を設置した日付を定義します
21 CFR チャプター 1 サブチャプター J の 米国 FDA 放射線基準への装置の遵守をすべての適用可能規格に適合します 定義します	

Trophypan Smart SC のラベル

次の図は Trophypan Smart SC および Trophypan Smart SC Access のラベルの位置を示します。この図は Trophypan Smart SC モデルのもので、Trophypan Smart SC Access モデルにも適用されます。

図 2 Trophypan Smart SC のラベル位置



重要：

* 米国のみ：この警告は、画像取得インターフェイスのパラメータペインに表示されます。

** X線管は CEI OPX105 またはジューメンス製 SR 90/15 FN が使用できます

表 2 ラベルの定義

ラベル	定義
MODEL	装置のモデルを定義します
Installation Date	装置を設置した日付を定義します
21 CFR チャプター 1 サブチャプター J のすべての適用可能規格に適合します	米国 FDA 放射線基準への装置の遵守を定義します

2 規制に関する情報

一般的規制に関する情報

欧州および国際規格の遵守	
EN/IEC 60601-1	医用電気機器、第 1 部：基礎安全及び基本性能に関する一般要求事項。
EN/IEC 60601-1-2	医用電気機器、第 1-2 部：基礎安全及び基本性能に関する一般要求事項 - 副通則：電磁両立性
EN/IEC 60601-1-3	医用電気機器、第 1-3 部：基礎安全及び基本性能の一般要求事項 - 副通則：診断用 X 線機器の放射線防護
EN/IEC 60601-1-6	医用電気機器、第 1-6 部：基礎安全及び基本性能に関する一般要求事項 - 副通則：使いやすさ
EN/IEC 62366	医療機器：医療機器へのユーザビリティエンジニアリングの適用
EN/IEC 60601-2-28	医用電気機器 - 第 2-28 部：医用診断のための X 線管装置の基礎安全及び基本性能の特定要求事項
IEC 60601-2-63	医用電気機器 - 第 2-63 部：歯科用口外 X 線機器の基礎安全及び基本性能の特定要求事項
EN/IEC 62304	医療装置ソフトウェア - ソフトウェアライフサイクルプロセス。
EN 980	医療機器のラベリングに用いる記号。
EN 1041	医療機器の製造元が提供する情報。
EN ISO 10993-1	医療機器の生物学的評価 - 第 1 部：評価及び試験
EN ISO 14971	医療機器 - 医療機器へのリスクマネジメントの適用
CAN/CSA C22.2 N° 60601-1	医用電気機器、第 1 部：基礎安全及び基本性能に関する一般要求事項。
ANSI/AAMI ES60601-1	医用電気機器、第 1 部：基礎安全及び基本性能に関する一般要求事項。

EN/IEC 60601-1による分類

感電に対する保護の種類	クラス1 機器
感電に対する保護等級	タイプ B
危険な浸水に対する保護	通常の装置
運転モード	間欠ロードでの連続動作
可燃性麻酔薬	可燃性麻酔薬または空気、酸素や亜酸化窒素と可燃性麻酔薬の混合物が存在する場所での使用には適していません

EN/IEC 60601-1-2 への適合

グループ I、クラス B

Trophypan Smart ファミリーの適合性は以下のケーブルを使用して達成されています：

- 1 本の主電源ケーブル (最大長 3 m)
- 1 本のイーサネットケーブル (最大長 10 m)
- 1 本の X 線スイッチケーブル (最大長 10 m)

EN/IEC 60601-1-2への適合

電磁両立性に関する注意事項



- 医用電気機器には、電磁両立性 (EMC) に関する特別な注意が必要です。
- Trophypan Smart ファミリーは、本ドキュメントで提供された EMC 情報に従って、インストールされ、運用されなければなりません。
- Trophypan Smart ファミリーは、他の機器が CISPR エミッション要件に準拠している場合でも、当該機器に干渉する場合があります。
- 携帯およびモバイル RF 通信機器は、医用電気機器に影響を与える可能性があります。

Trophypan Smart のコンポーネント

- Trophypan Smart

Trophypan Smart Access のコンポーネント

- Trophypan Smart Access

Trophypan Smart SC のコンポーネント

- Trophypan Smart SC

Trophypan SmartSC Access のコンポーネント

- Trophypan Smart SC Access



- **使用制限**：ユーザーズガイドに指定されているアクセサリ、ケーブル、またはトランスデューサー以外のものを使用すると、Carestream Health, Inc. により販売されている内部コンポーネントの交換部品としてのケーブル、アクセサリまたはトランスデューサーを除き、Trophypan Smart ファミリーのエミッションの増加または免疫性の減少を引き起こす恐れがあります。
- Trophypan Smart は他の機器に隣接または積み重ねて使用しないでください。隣接または積み重ねて使用することが必要な場合、Trophypan Smart ファミリーを使用する構成で通常運転を確認するために観察する必要があります。



警告：放射線装置が設置される部屋は、放射線に対する防護に適用されているすべての正式な規制に準拠している必要があります。

ガイドランスおよび製造元による 宣言 - 電磁エミッション (IEC 60601-1-2)

Trophypan Smart ファミリーは、下記に規定した電磁環境での使用を意図しています。Trophypan Smart ファミリーのお客様またはユーザーは、このような環境で使用することを確認してください。

エミッション試験	遵守	電磁環境 - ガイダンス
RF エミッション CISPR 11	グループ 1	Trophypan Smart ファミリーは内部機能でのみ RF エネルギーを使用します。したがって、RF エミッションは非常に低く、近くの電子機器と干渉することはありません。
RF エミッション CISPR 11	クラス B	Trophypan Smart ファミリーは、屋内施設および屋内使用が目的のビルに供給する公共の低電圧電源ネットワークに直接接続された施設を含め、すべての施設での使用に適しています。
高調波エミッション IEC 61000-3-2	クラス A	
電圧変動/ フリッカーエミッション IEC 61000-3-3	準拠	

ガイドランスおよび製造元による宣言 - 電磁 イミュニティ


Trophypan Smart ファミリーは、下記に規定した電磁環境での使用を意図しています。Trophypan Smart ファミリーのお客様またはユーザーは、そのような環境で使用することを確認する必要があります。

イミュニティテスト	IEC 60601 試験レベル	遵守	電磁環境 - ガイドランス
静電放電 (ESD) IEC 61000-4-2	±6 kV 接触 ±8 kV 気中	±6 kV 接触 ±8 kV 気中	床は、木製、コンクリートまたはセラミックタイルにしてください。床が合成材料で覆われている場合、相対湿度は少なくとも 30 % 以上にしてください。
電氣的ファスト トランジェント/ バースト IEC 61000-4-4	±2 kV 電源ライン用 ±1 kV 入力/出力 ライン用	±2 kV 電源ライン用 ±1 kV 入力/出力 ライン用	主電源の品質は、一般的な商業または病院環境用にしてください。
サージ IEC 61000-4-5	±1 kV ライン間 ±2 kV ラインと 接地間	±1 kV ライン間 ±2 kV ラインと 接地間	主電源の品質は、一般的な商業または病院環境用にしてください。
電源入力ライン の電圧低下、短 時間の停電、電 圧変化 IEC 61000-4-11	<5 % U_T (U_T の電圧低下 >95 %) 0.5 サイクルの間 40 % U_T (U_T の電圧低下 60 %) 5 サイクルの間 70 % U_T (U_T の電圧低下 30 %) 25 サイクルの間 <5 % U_T (U_T の電圧低下 >95 %) 5 秒間	<5 % U_T (U_T の電圧低下 >95 %) 0.5 サイクルの間 40 % U_T (U_T の電圧低下 60 %) 5 サイクルの間 70 % U_T (U_T の電圧低下 30 %) 25 サイクルの間 <5 % U_T (U_T の電圧低下 >95 %) 5 秒間	主電源の品質は、一般的な商業または病院環境用にしてください。 Trophypan Smart ファミリーシステムのユーザーが主電源の停電中に連続運転を必要とする場合、Trophypan Smart ファミリーシステムには無停電電源またはバッテリーから給電することを推奨します。
電源周波数 (50/60 Hz) 磁場 IEC 61000-4-8	3 A/m	3 A/m	電源周波数磁場は、一般的な商業または病院環境における一般的な場所の特性を持つレベルにしてください。

注記： U_T はテストレベルの印加前の AC 主電源電圧です。

ガイドランスおよび製造元による宣言 - 電磁 イミュニティ (IEC 60601-1-2)

Trophypan Smart ファミリーは、下記に規定した電磁環境での使用を意図しています。
Trophypan Smart ファミリーのお客様またはユーザーは、そのような環境で使用することを確認する必要があります。

イミュニティテスト	IEC 60601 試験レベル	遵守レベル	電磁環境 - ガイドランス
伝導性 RF IEC 61000-4-6	3 Vrms 150 kHz~ 80 MHz	[V1]= 3 V	<p>携帯およびモバイル RF 通信機器は、ケーブルを含め、Trophypan Smart ファミリー システムのいずれの部分にも送信機の周波数に適用される式で計算した推奨分離距離よりも近づけないで使用する必要があります。</p> <p>推奨分離距離</p> $d = \left[\frac{3,5}{V_1} \right] \sqrt{P}$ $d = \left[\frac{3,5}{E_1} \right] \sqrt{P} \quad 80 \text{ MHz} \sim 800 \text{ MHz}$ $d = \left[\frac{7}{E_1} \right] \sqrt{P} \quad 800 \text{ MHz} \sim 2,5 \text{ GHz}$ <p>P は、送信機製造元による、ワット (W) で表した送信機の最大定格出力で、d はメートル (m) で表した推奨分離距離です。</p> <p>電磁サイトの調査により決定する固定 RF 送信機の電界強度は、各周波数範囲の遵守レベルよりも低くする必要があります。^b</p> <p>以下のシンボルで表示された機器の近くでは干渉が起きる可能性があります。</p> 
放射線 RF IEC 61000-4-3	3 V/m 80 MHz~ 2.5 GHz	[E1]= 3 V/m	

注記 1 : 80 MHz と 800 MHz では、高い方の周波数範囲が適用されます。

注記 2 : これらのガイドラインがすべての状況に適用できるわけではありません。建物、物体、および人間からの吸収および反射により、電磁波伝搬が影響を受けます。

a 無線(携帯/コードレス) 電話および陸上移動無線の基地局、アマチュア無線、AM・FM ラジオ放送および TV 放送などの、固定送信機からの電界強度は、正確に理論的に予測できません。固定 RF 送信機による電磁環境を評価するには、電磁サイトの調査を考慮してください。Trophypan Smart ファミリーが使用されている位置での測定電界強度が上記の適用される RF 適合性レベルを超える場合、Trophypan Smart ファミリーを観察し、正常な動作を確認してください。性能の異常が確認された場合、Trophypan Smart ファミリーの方向変更や再設置などの追加措置が必要な場合があります。

b 150 kHz から 80 MHz の周波数範囲では、電界強度は、3 V/m 未満である必要があります。

携帯およびモバイル RF 通信機器と Trophypan Smart ファミリー間の推奨分離距離

Trophypan Smart ファミリーは、放射 RF 妨害が制御される電磁環境での使用を意図しています。Trophypan Smart ファミリーのお客様またはユーザは、通信機器の最大出力に基づき、携帯およびモバイル RF 通信機器 (送信機) と Trophypan Smart ファミリー間の最短距離を下記に推奨するとおりに維持することにより、電磁干渉を防止することが可能になります。

送信機の最大定格出力 W	送信機の周波数による分離距離		
	150 kHz~80 MHz $d = [\frac{3.5}{V_1}] \sqrt{P}$	80 MHz~800 MHz $d = [\frac{3.5}{E_1}] \sqrt{P}$	800 MHz~2.5 GHz $d = [\frac{7}{E_1}] \sqrt{P}$
0.01	0.12	0.12	0.23
0.1	0.38	0.38	0.73
1	1.2	1.2	2.3
10	3.8	3.8	7.3
100	12	12	23

ここに記載されていない最大出力電力定格の送信機ではメートル (m) で表した推奨分離距離 d は送信機の周波数に対して適用される式を使用して予測することができます。ここで P はワット (W) で表した送信機の製造元による送信機の最大出力定格です。

注記 1 : 80 MHz および 800 MHz では、より高い周波数範囲の分離距離が適用されます。

注記 2 : これらのガイドラインがすべての状況に適用できるわけではありません。建物、物体、および人間からの吸収および反射により、電磁波伝搬が影響を受けます。

国際規則の遵守

- 医療機器指令 93/42/ 欧州経済共同体 (EEC)、2007/47/EEC 改正によるクラス IIb。
- 電気および電子装置の危険物質 (ROHS) の使用の制限に関する指令 2011/65/EU。
- 機器 & 放射線管理のための FDA センター (CDRH-CFR タイトル 21 チャプター 1 サブチャプター J) (USA)
- 放射線放出機器法 - C34 (カナダ)。
- 医療機器規則 (カナダ)

3 技術仕様

工場

TROPHY

4, Rue F. Pelloutier, Croissy-Beaubourg

77435 Marne la Vallée Cedex 2, France

製造元

ケアストリームヘルス株式会社

〒135-0041 東京都

江東区冬木11-17 イシマビル

モデル

Trophypan Smart

Trophypan Smart Access

Trophypan Smart SC

Trophypan Smart SC Access

Trophypan Smart ファミリーの技術仕様

表 3 Trophypan Smart ファミリーの技術仕様

コンポーネント	X 線ジェネレーター
管電圧	60~90 kV
管電流	2~15 mA
周波数	140 kHz
チューブの焦点 (IEC 60336)	0.5 mm
総ろ過	> 2.5 mm 等量Al
陽極電圧	90 kV
陰極電流	15 mA

コンポーネント	Trophypan Smart Trophypan Smart Access	Trophypan Smart SC Trophypan Smart SC Access
パノラマ式モダリティ		
センサーテクノロジー	CMOS	
画像フィールド	6.4 x 131.2 mm	6.4 x 131.2 mm (成人) 6.4 x 120 mm (小児)
グレースケール	4096 - 12 ビット	
倍率	1.2 (±10 %)	
放射線検査	フルパノラマ セグメント化されたパノラマ 上顎洞 側方顎関節 x 2 側方顎関節 x 4 2D+ (Trophypan Smart Access および Trophypan Smart SC Access の場合は使用できません)	
照射モード	4 つの患者サイズ (小児、成人小型、成人中型、成人大型) 3 つの歯列弓の形態 (通常、四角、シャープ)	
照射時間	2~12.5 秒	
頭部計測モダリティ		
センサーテクノロジー	該当なし	CMOS
画像フィールド	該当なし	6.4 x 263.3 mm
グレースケール	該当なし	16384 - 14 ビット
倍率	該当なし	1.13 (±10 %)
放射線検査	該当なし	側方 前頭 AP または PA 斜め オトガイ下頭頂 手と手首 (オプション)
照射時間	該当なし	3~10 秒

コンポーネント	Trophypan Smart Trophypan Smart Access	Trophypan Smart SC Trophypan Smart SC Access
入力電圧 (AC)	100~240 V 50/60 Hz	
装置の寸法	330 (長さ) x 834 (奥行き) x 1596 (高さ) mm	1842 (長さ) x 936 (奥行き) x 1596 (高さ) mm
必要な最小空間	1200 (長さ) x 1400 (奥行き) x 2400 (高さ) mm	2000 (長さ) x 1400 (奥行き) x 2400 (高さ) mm
頭部固定装置コン ポーネントなしの 重量	72 kg (158 lb 12 oz)	該当なし
頭部固定装置コン ポーネントのみの 重量	該当なし	35 kg (77 lb)
総重量	該当なし	107 kg (236 lb)

コンピュータシステムの最低要件

コンピュータと周辺機器は、IEC 60950 規格に適合する必要があります。

項目	表示	画像取得
CPU	2 GHz Intel Duo Core	2 GHz Intel Duo Core
RAM	4 GB	4 GB Trophypan Smart SC および Trophypan Smart SC Access では 8 GB
ハードディスクドライブ	<ul style="list-style-type: none"> ソフトウェアのインストール用として、1.2 GB ソフトウェアを使用するための、空き容量 80 GB 	<ul style="list-style-type: none"> ソフトウェアのインストール用として、4 GB ソフトウェアを使用するための、空き容量 250 GB
グラフィックボード	Open GL 1.2 をサポートする、グラフィックベースのボード、AGP x8 ビデオバス上の 256 MB ビデオ RAM	PCI Express ビデオバス上のグラフィックベースのボード、最小 512 MB のビデオ RAM
ディスプレイ	1024 x 800 の最小画面解像度 32 ビットカラーモード	1280 x 1024 の最小画面解像度
オペレーティングシステム	Windows 7 Windows 8*	Windows 7 (64ビット) Windows 8* (64ビット) は、Trophypan Smart および Trophypan Smart Access のみ Windows 8.1* (64 bits)
イーサネットインターフェイス	該当なし	2 つのイーサネットインターフェイス : <ul style="list-style-type: none"> 1 Gbits のイーサネットボード 1 ギガビットのイーサネットボード** LAN 接続用に別のオプションイーサネットボード
CD/DVD ドライブ	DVD 焼付け用のドライブが必要です。	DVD 焼付け用のドライブが必要です。
バックアップメディア	リムーバブル/ポータブル、外付けハードディスクドライブ	リムーバブル/ポータブル、外付けハードディスクドライブ
マウス	2 つボタンおよびスクロールホイール付きマウスが必要です	2 つボタン付きマウス

* Windows 8 タッチスクリーンのデスクトップとは互換性はありません。

** コンピュータにいくつかのギガビット イーサネットボードがある場合、これはマザーボードのイーサネットボードでなければなりません。



注記：必ず Microsoft Windows アップデートを使用して、最新のセキュリティパッチを正しくインストールしてください。

X 線量放射に関する情報

放射線保護



注意

この装置は体重が 21 kg (46 lb) (およそ) 未満で身長が 113 cm (44.5 in) 未満の患者に使用することは意図していません。これらの測定値は米国の小児でおよそ平均 5歳 の値に相当します。平均サイズの成人用に設計された機器と照射設定値の使用はそれより小さい患者には過剰な放射線照射の結果になります。研究よれば小児患者は成人に比べて放射線に敏感である（電離放射線の単位線量当たりのガンのリスクが高い）ことが分かっており、不必要な放射線照射は小児患者にとって特に懸念事項です。

適切な放射線保護規制および対策をとる必要があります。承認された放射線保護機器のみを使用してください。患者の放射線照射を減少させるために、ユーザー説明書は患者が甲状腺カラー付きの鉛製エプロンを着用することを要求しています。

患者を除いて、放射線保護のない他の人員は照射中部屋に留まってはなりません。

照射中、オペレータは X 線室を離れて、ドアを閉め、画像取得中患者を視認するよう指示されます。問題が発生して画像取得を中止するには、リモートコントロールの照射ボタンを解放するか、または赤色の緊急停止ボタンを押します。

小児集団に対する推奨

中年の成人に比べて、小児および青年は放射線に対して 3 倍のリスクがあります。X 線法を使用する健康上の利益が放射線によるリスクを上回ることを説明し確立する必要があります。事態を比較評価する場合、同様の健康上の利益があるが、放射線の照射を含まないか、または低レベルのみの照射を含む他の方法を考慮してください。

小児および青年への歯科治療の一部として医療放射線照射は十分な利益を生む必要があり、したがって X 線検査により生じる放射線照射は医療科学の許容要件内に制限する必要があります（ALARA の原則で定義されるように）。

Trophypan Smart ファミリーは成人、および特に小児および青年に対して必要最小限に放射線照射を低減できる多くのオプションを提供します。

表 4 線量減少オプション


小児/青年に対する適切な患者サイズを選択する	
2 つの最も小さい患者サイズアイコンは小児および青年患者への照射値を表します。両方の患者サイズはこれらの照射パラメータに関する線量を減少する減少 kV/mA に関係します。	
小児患者サイズ	5~12歳 ~ 21 kg (46 lb)、113 cm (44.5 in)~ 52 kg (115 lb)、156 cm (61.5 in) の小児集団に推奨。
成人小型患者サイズ	およそ~52 kg (115 lb)、156 cm (61.5 in) の青年集団に推奨。
クイック検査のための高速スキャンオプションを選択する	
高速スキャンオプションはクイック検査を行うことで線量を減らします。	

頭部計測検査のための適切な FOV を選択する

頭部計測検査のために 3 つの FOV が使用できます : 18 x 18、18 x 24 および 26 x 24。適切な FOV サイズを選択することを推奨します。

特に小児および青年の患者に対して、26 x 24 FOV の代わりに 2 つの最も小さい FOV を使用します。特に 12 歳を下回る小児に対してなされる矯正治療に対して、FOV を 18 x 18 に制限することを推奨します。青年の治療では、FOV を 18 x 18 または最大 18 x 24 に制限することを推奨します。FOV を最小化すると、頭部計測検査に関連する線量も減少されます。

Trophypan Smart ファミリーは小児および青年の X 線画像取得の簡略化に役立つ追加のオプションを提供します。

- 小児および青年は座った位置でより静止し安定にできます。Trophypan Smart ファミリーは座り位置で 104 cm のバイトブロック高にして照射を下げることでできます。
- 患者を保証するために、いくつかの予備説明をしたい場合、放射線のない試験サイクル (X 線オフモードと呼ばれる) をいつでも画像取得インターフェイスで  をクリックして使用することができます
- 対面した位置および頭部固定装置ヘッドの U 型設計により小児および青年患者が装置内に閉じ込められた恐怖を和らげるのに役立ちます。
- 装置が作動している時、苦痛を与えるノイズはありません。
- Trophypan Smart ファミリーは正しい患者位置をチェックするためのプレショット照射は必要ありません。これによって不要な放射線を防止します。

TrophyPan Smart および TrophyPan Smart Access のパノラマモード

表 5 パノラマモダリティにおける患者線量情報

		kV	83	80	80	68
		mA	8	8	6,3	10
		患者のサイズ				
放射線検査	診断領域	大型	中型	小型	小児	
		DAP* 単位 mGy.cm.cm				
フルパノラマ	切歯、臼歯および顎関節	101	89	65	67	
セグメント化されたパノラマ前部	切歯	46	41	27	26	
セグメント化されたパノラマ前部と後部	切歯、1つの臼歯ブロックおよび顎関節	74	65	46	47	
セグメント化されたパノラマ前部と後部	切歯および1つの臼歯ブロック	68	60	42	42	
セグメント化されたパノラマ後部	1つの臼歯ブロックおよび顎関節	33	28	22	24	
セグメント化されたパノラマ後部	2つの臼歯ブロックおよび顎関節	66	57	44	48	
セグメント化されたパノラマ後部	1つの臼歯ブロック	27	23	18	19	
セグメント化されたパノラマ後部	2つの臼歯ブロック	54	47	36	38	
セグメント化されたパノラマ咬翼	2つの臼歯ブロック	54	47	36	38	
セグメント化されたパノラマ前部と後部	切歯と臼歯	90	79	57	58	
TMJ x 2	顎関節	21	19	15	17	
TMJ x 4	口を開けた状態と閉じた状態の顎関節	42	38	30	35	
上顎洞	上顎洞	69	54	38	49	
2D+ 前部または後部	切歯または1つの臼歯ブロック	111	92	67	63	

* DAP : 面積線量。上記の表の DAP の精度は、測定値と比較したとき +/-30 % です。



注記：上記の表に記載の情報は変更される場合があります。関係者に通告または正当化されることなく。

Trophypan Smart SC および Trophypan Smart SC Access のパノラマモード

表 6 パノラマモダリティにおける患者線量情報

		kV	76	73	72	68
		mA	10	10	8	8
		患者のサイズ				
放射線検査	診断領域	大型	中型	小型	小児	
		DAP* 単位 mGy.cm.cm				
フルパノラマ	切歯、臼歯および顎関節	110	95	71	49	
セグメント化されたパノラマ前部	切歯	50	44	30	19	
セグメント化されたパノラマ前部と後部	切歯、1つの臼歯ブロックおよび顎関節	80	70	50	35	
セグメント化されたパノラマ前部と後部	切歯および1つの臼歯ブロック	74	64	46	31	
セグメント化されたパノラマ後部	1つの臼歯ブロックおよび顎関節	36	31	24	18	
セグメント化されたパノラマ後部	2つの臼歯ブロックおよび顎関節	71	61	48	36	
セグメント化されたパノラマ後部	1つの臼歯ブロック	30	25	20	15	
セグメント化されたパノラマ後部	2つの臼歯ブロック	59	50	40	28	
セグメント化されたパノラマ咬翼	2つの臼歯ブロック	59	50	40	28	
セグメント化されたパノラマ前部と後部	切歯と臼歯	97	85	62	43	
TMJ x 2	顎関節	24	21	16	13	
TMJ x 4	口を開けた状態と閉じた状態の顎関節	46	42	33	26	
上顎洞	上顎洞	75	58	41	37	
2D+ 前部または後部	切歯または1つの臼歯ブロック	120	99	72	47	

* DAP : 面積線量。上記の表の DAP の精度は、測定値と比較したとき +/-30 % です。



注記：上記の表に記載の情報は変更される場合があります。関係者に通告または正当化されることなく。

頭部計測モード

表 7 側方検査における頭部計測モダリティの患者線量情報

kV	82	80	78	74
mA	12	10	8	8
	患者のサイズ			
プログラム	大型	中型	小型	小児
	DAP* 単位 mGy.cm.cm			
18 x 18 高解像度	24	19	14	13
18 x 18 高速	10	8	6	6
18 x 24 高解像度	32	26	20	18
18 x 24 高速	14	11	8	8
26 x 24 高解像度	46	37	28	26
26 x 24 高速	20	16	12	11

* DAP : 面積線量。上記の表の DAP の精度は、測定値と比較したとき +/-30 % です。



注記：上記の表に記載の情報は変更される場合があります。関係者に通告または正当化されることなく。

表 8 手と手首の検査における頭部計測モダリティの患者線量情報

kV	66	64	64	60
mA	15	15	15	15
	患者のサイズ			
プログラム	大型	中型	小型	小児
	DAP* 単位 mGy.cm.cm			
18 x 18 高解像度	19	18	18	15
18 x 18 高速	8	8	8	6
18 x 24 高解像度	27	26	26	22
18 x 24 高速	12	11	11	10
26 x 24 高解像度	39	37	37	32
26 x 24 高速	17	16	12	11

* DAP : 面積線量。上記の表の DAP の精度は、測定値と比較したとき +/-30 % です。



注記：上記の表に記載の情報は変更される場合があります。関係者に通告または正当化されることなく。

表 9 前頭 AP/PA、斜め、および、オトガイ下-頭頂検査のための頭部計測モダリティのための患者線量情報

kV	90	90	88	84
mA	10	10	10	10
	患者のサイズ			
プログラム	大型	中型	小型	小児
	DAP* 単位 mGy.cm.cm			
18 x 18 高解像度	23	23	22	21
18 x 18 高速	10	10	10	9
18 x 24 高解像度	31	31	30	28
18 x 24 高速	13	13	13	12
26 x 24 高解像度	45	45	43	40
26 x 24 高速	19	19	18	17

* DAP : 面積線量。上記の表の DAP の精度は、測定値と比較したとき +/-30 % です。



注記：上記の表に記載の情報は変更される場合があります。関係者に通告または正当化されることなく。

ユーザーの線量情報

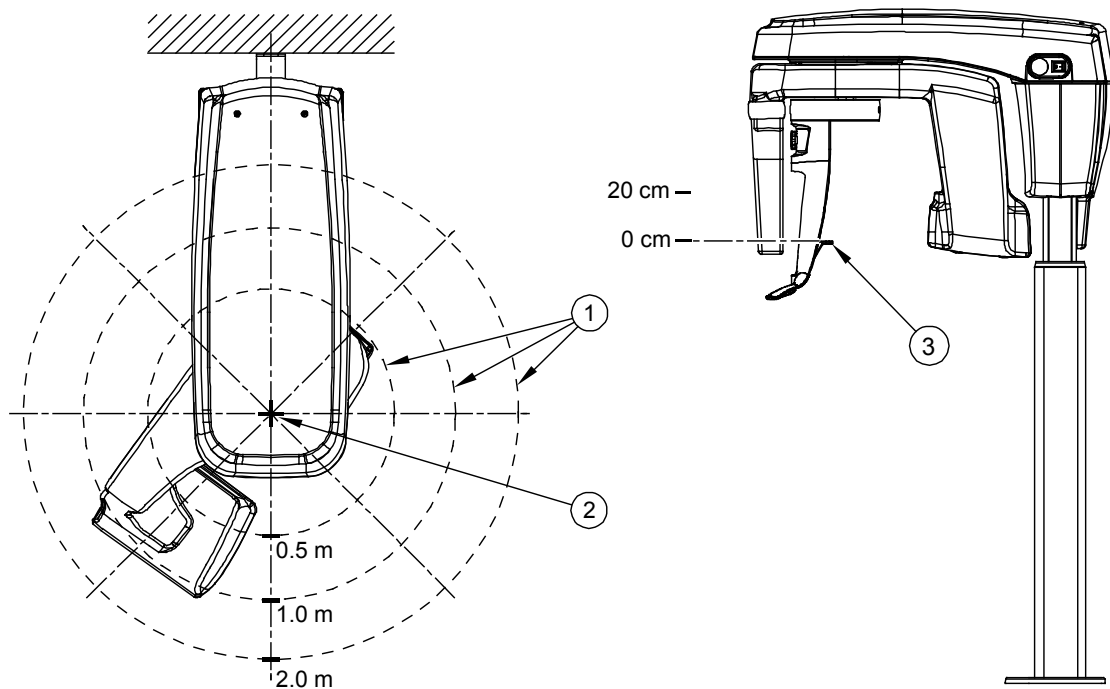
迷放射線

迷放射線測定は、壁とその場所の構成など環境条件に高度に依存するため、ある種の状況では値が著しく異なる場合があります。

使用される測定ポイントは、中央の回転軸からそれぞれ 0.5 m、1.0 m および 2.0 m となっています。

図 3 測定のサーキュラーポイント

測定点	
1	測定のサーキュラーポイント
2	チンレスト軸
3	チンレスト



迷放射線はフルパノラマモードで測定され、大型の患者用を選択し、患者の頭をシミュレーションするために PMMA ファントムシリンダー (直径 16 cm、高さ 15 cm) を使用します。

X 線ジェネレータで許可される最大使用率 (これは 33 W の連続平均陽極電力に対応します)、または毎時 13 回の検査での測定迷放射線。	
回転軸と測定点間の距離 (円周上の各測定点) (円周上の各測定点)	迷放射線*
0.5 m	60 μ Gy/h
1.0 m	15 μ Gy/h
2.0 m	4 μ Gy/h
実行中の平均使用率、または毎時 2 回の検査での迷放射線。	
チンレスト軸と測定点間の距離 (円周上の各測定点)	迷放射線*
0.5 m	8 μ Gy/h
1.0 m	2 μ Gy/h
2.0 m	< 1 μ Gy/h

* これは、チンレストとの水平横断面から 20 cm 上で測定する最大値です。垂直軸でのその他の値は、これらの値より低くなります。

イメージング性能情報

ラインペア解像度* : 3.1 lp/mm

低コントラスト解像度* : パノラマ用として最低 2 段階の低コントラストおよび頭部計測用として最低 1 段階の低コントラスト

* IEC 61223-3-4 : 2000 規格に準拠する、デジタル画像取得用のデンタルファントムを使用。

画質のコントロール

最適な結果を得るためには、画質のコントロールテストを実行します。これを実行するには、**ユーザーガイド (SM784_ja) の「画質を管理する」**の章を参照してください。

Trophypan Smart ファミリーの環境要件

周囲動作条件	
温度	10～35 °C (50～95 °F)
相対湿度	30～80 %
気圧	700～1060 hpa
高度	最大 3000 m

保管条件	
温度	-10～60 °C (14～140 °F)
相対湿度	10～90 %
気圧	700～1060 hpa

輸送条件	
温度	-10～60 °C (14～140 °F)
相対湿度	10～90 %
気圧	700～1060 hpa

Trophypan Smart ファミリーの電氣的仕様

電源タイプ	100~240 V 交流 (±10 %) 50/60 Hz、 単相
許容変動	±10 %
電源回路の皮相抵抗	0.12 Ω 最大
永久吸収電流	1.0 A
X 線放射中の吸収電流	20 A
最大吸収電力	2.2 kVA
電源システムの保護	最大電流 20 A および差動 30 mA でのシャッター解放による
公称高電圧	90 kV
最大対応管電流	10 mA
公称管電流	15 mA
最大対応高電圧	80 kV
最大出力のための管電流/電圧組合せ	80 kV、15 mA、1200 W
100 kV および 0.1 秒に最も近い照射時間のため の公称電力。	90 kV、10 mA の場合、900 W

連続モードでの利用率 (例 : 1 回の照射 - 85 kV、 5 mA - 13.9 秒、3 分毎)	間欠モードでの利用率 (例 : 1 回の照射 - 80 kV、 15 mA - 13.9 秒、3 分毎)
33 W	93 W

ロードパラメータの選択 :	
kV (1 kV きざみ)	60~90 kV
mA (25 % きざみ)	2~15 mA

ロードパラメータの精度	
高電圧	kV $\pm 10\%$
管内電流	mA $\pm 20\%$
照射時間 (秒)	秒 $\pm (10\% + 1\text{ ms})$ または $\pm (5\% + 50\text{ ms})$
測定条件	
kV	ピークキロボルトメーターで間接
mA	オシロスコープを使用した回路での直接測定
照射時間	ピークキロボルトメーターによる kV 値の 75% で測定

X 線管アセンブリの技術仕様

表 10 X 線照射野内の物質のろ過

規格	準拠
IEC 60601-1-3	準拠
70 kV での固有ろ過の公称値	> 1.7 mm (0.06 インチ) 等量Al
70 kV での補足ろ過の公称値	1.5 mm (0.05 インチ) Al
70 kV での総ろ過の公称値	> 2.5 mm (0.10 インチ) 等量Al
X 線管のエンクロージャーのろ過値 (100 kV の場合)	> 0.5 mm (0.019 インチ) 等量Al
撮像受信装置のエンクロージャーのろ過値 (100 kV の場合)	0.5 mm (0.019 インチ) 等量Al
センサーケースのろ過値	0.5 mm (0.019 インチ) 等量Al

X 線ジェネレータは以下から構成されています：

- トランスおよび X 線管と、関連電子コンポーネント
- ビームの質を向上し、患者が受ける放射線量を低減する、アルミ製フィルタ。
- 鉛製コリメータ、撮像受信機装置のビームサイズを制限
- サーマルカットアウト (温度過昇防止)、63~70 °C (±5 °C) の動作温度で遮断

図 4 パノラマ画像撮影のリファレンス軸の位置

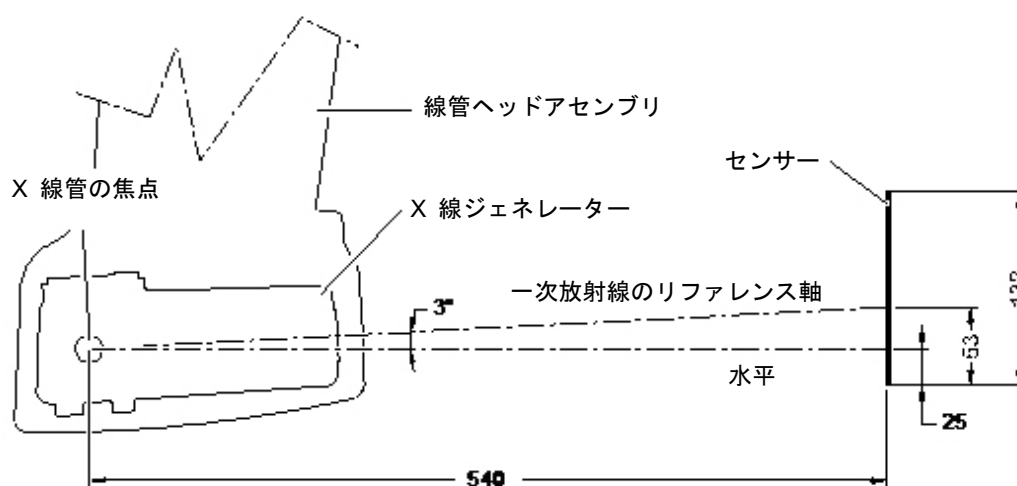


図 5 頭部計測画像撮影のリファレンス軸の位置

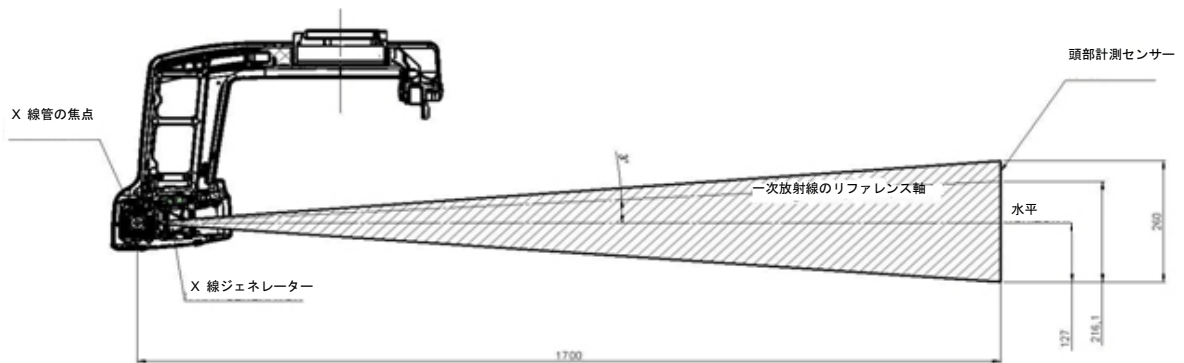


表 11 X線管アセンブリの技術仕様

規格	準拠
IEC 規格 60601-2-28	準拠
製造元	Trophy
感電に対する保護等級	クラス I
装着部からの漏れ電流に対する患者保護の等級	タイプ B
運転モード	間欠ロードでの連続動作
最大蓄熱	110 kJ
最大連続熱放散	33 W
焦点の公称値	0.5 mm
焦点位置の許容差	+/- 2.5 mm
陽極への規定の最大エネルギー入力 (110 kJ) に相当する連続陽極入力電力	90 kV で、33 W
1 時間の動作後の放射線漏洩 (33W の最大稼働率)	< 1 mGy
重量	7 kg
寸法	270 x 200 x 100 mm

図 6 X 線管アセンブリの加熱および冷却曲線

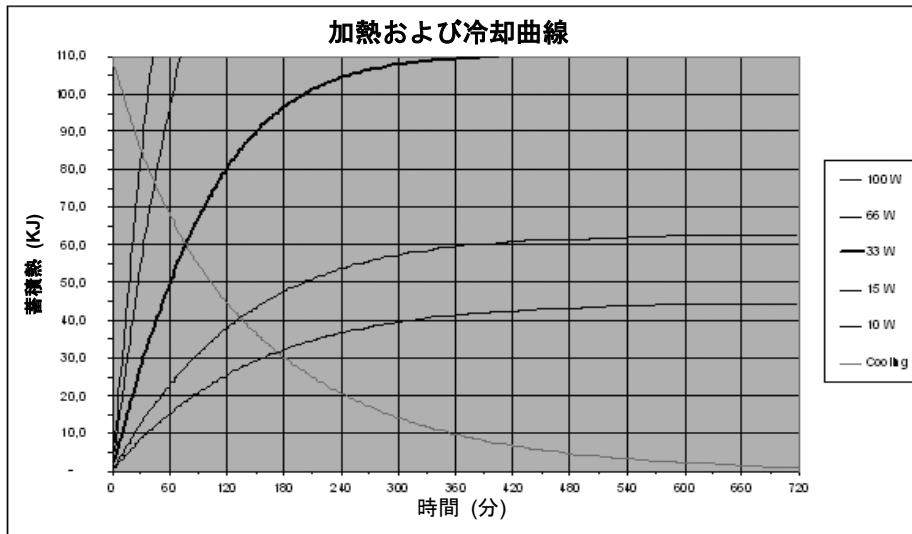


表 12 X 線管アセンブリのビーム制限

製造元	Trophy
タイプ	取り外しできない固定ウィンドウ寸法で、強固に取り付けられた装置、および統合 X 線ジェネレータ
焦点から 540 mm の距離のパノラマモードにおける最大対称放射線野。	5 mm x 132 mm 検出器の基準面において
焦点から 1700 mm の距離の頭部計測モードにおける最大対称放射線野	5 mm x 260 mm 検出器の基準面において
リファレンス軸の位置	図 4 および図 5 を参照

表 13 X 線管の特性

製造元名	CEI	東芝	シーメンス
タイプ	OPX105	D-054	SR 90/15 FN
公称高電圧	105 kV	100 kV	90 kV
公称陽極入力電力	2000 W (0.1 秒にて)	1755 W (1.0 秒にて)	1395 W (1.0 秒にて)
陽極蓄熱容量	30 kJ	35 kJ	19.5 kJ
公称焦点サイズ (EN 60336)	0.5 mm (0.020 インチ)	0.5 mm (0.020 インチ)	0.5 mm (0.020 インチ)
陽極材料	タングステン	タングステン	タングステン
ターゲット角	5°	5°	5°
固有ろ過	0.5 mm (0.020 インチ) 等量Al	0.8 mm (0.032 インチ) 等量Al	1.0 mm (0.04 インチ) 等量Al

図 7 X 線管図面 : OPX105

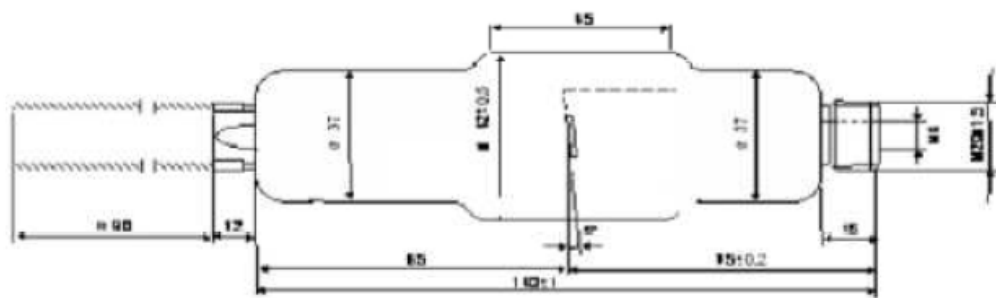


図 8 X 線管図面 : D-054

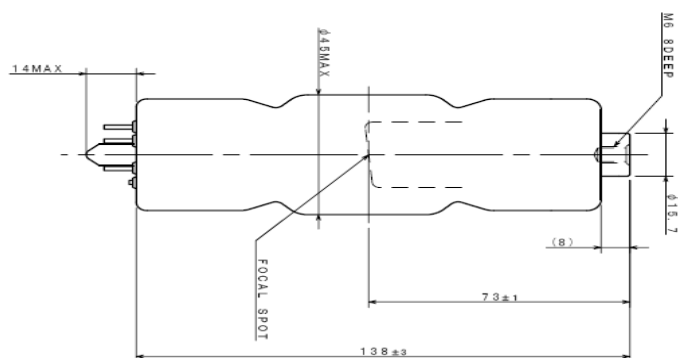


図 9 X 線管図面 : SR 90/15 FN

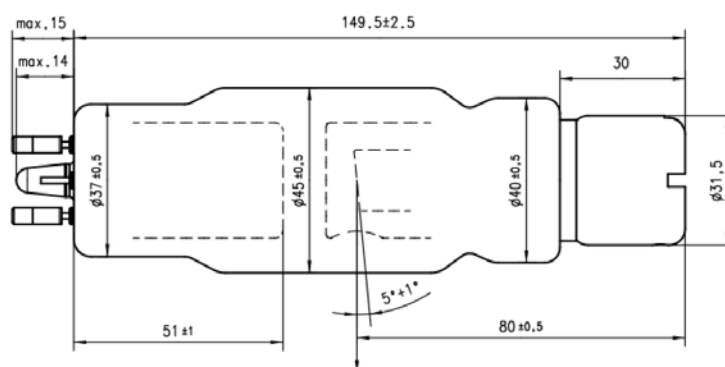


図 10 X 線管の加熱および冷却曲線 : OPX 105

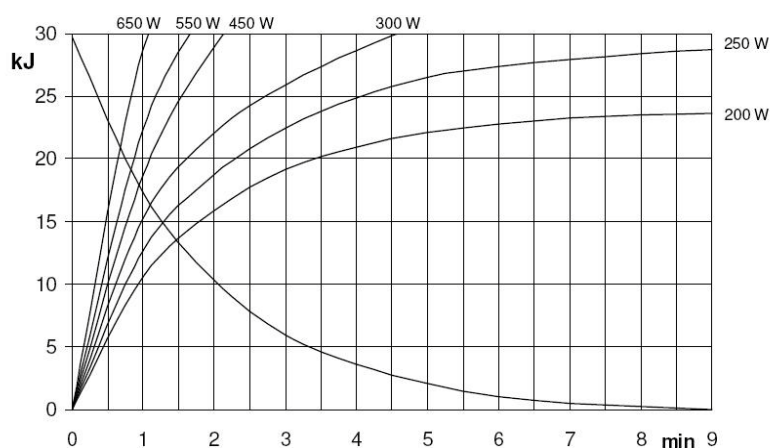


図 11 X 線管の単一ロードチャート : OPX 105

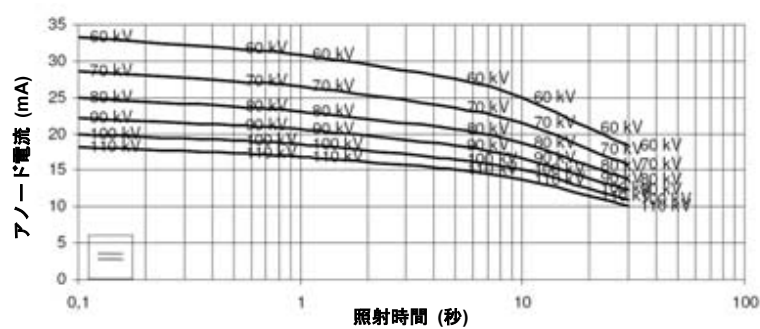


図 12 X 線管のフィラメント放出 : OPX 105

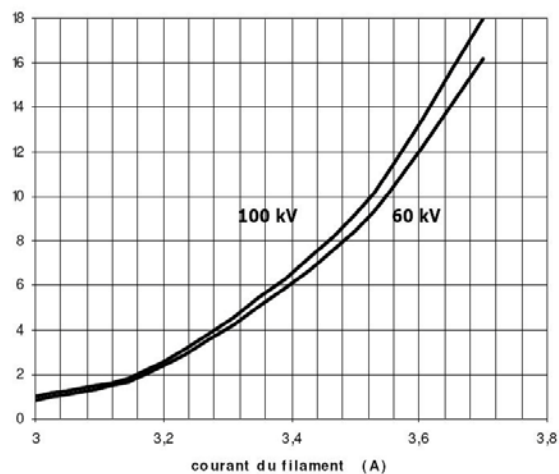


図 13 X 線管の加熱および冷却曲線 : D-054

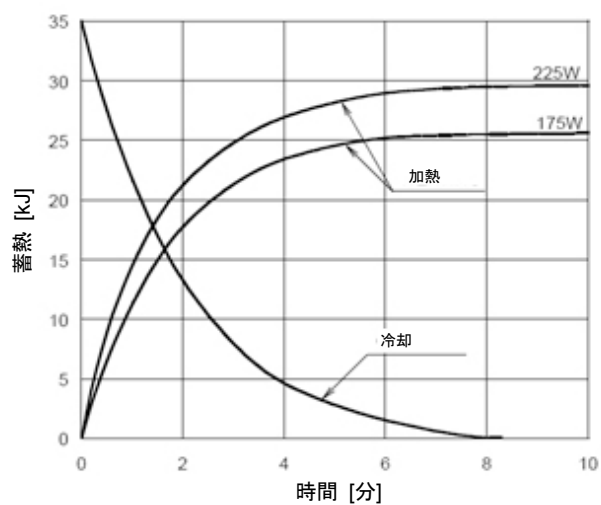


図 14 X 線管の単一ロードチャート : D-054

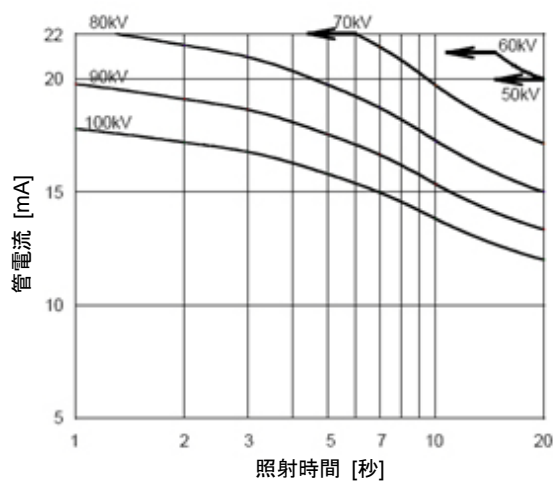
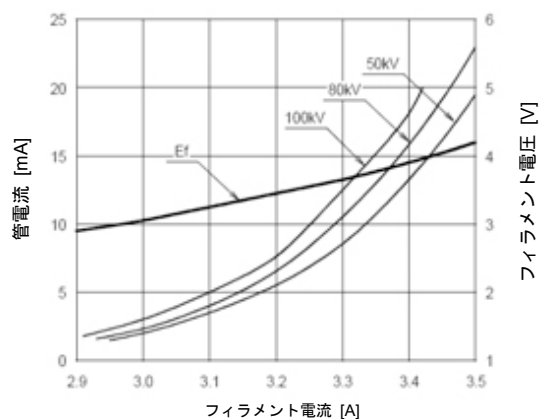


図 15 X 線管のフィラメント放出 : D-054



注記：このグラフは一般的特性を示しています。

図 16 X 線管の加熱および冷却曲線 : SR 90/15 FN

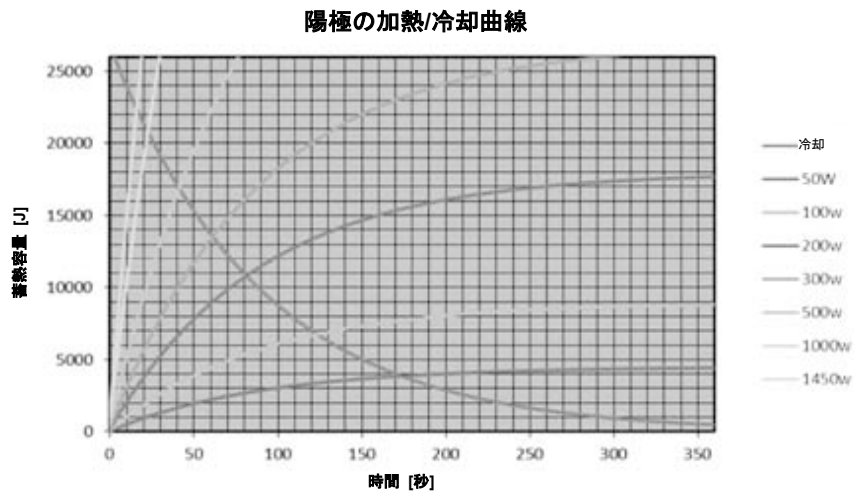


図 17 X 線管の単一ロードチャート : SR 90/15 FN

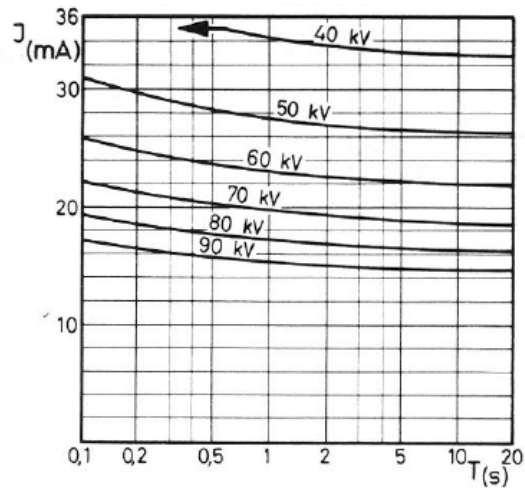
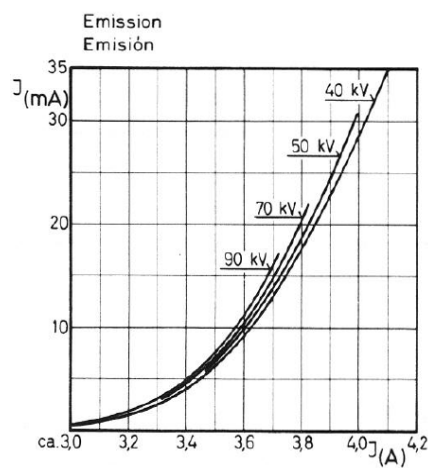


図 18 X 線管のフィラメント放出 : SR 90/15 FN



4 連絡先

製造元の住所



Carestream Health, Inc.
150 Verona Street
Rochester, NY USA 14608

認定代理店

Trophyan Smart およびTrophyan Smart Access の欧州共同体認定代理店



Trophy
4, Rue F. Pelloutier, Croissy-Beaubourg
77435 Marne la Vallée Cedex 2, France

Trophyan Smart およびTrophyan Smart Access の欧州共同体認定代理店



Carestream Health France
1, rue Galilée
93192 Noisy-le-Grand Cedex, France

Representante no Brasil Carestream do Brasil Comércio e Serviços de Produtos Médicos Ltda.

Rua Pequetita, 215 cjs.
31 E 32 Edifício Atrium VII - Vila Olímpia
São Paulo - Brazil
CEP (郵便番号) : 04552-060

Carestream Dental

A Division of Carestream Health, Inc.
150 Verona St.
Rochester, NY 14608
USA



For more information, visit: www.carestreamdental.com
To give documentation feedback, visit:
www.carestreamdental.com/documentationfeedback